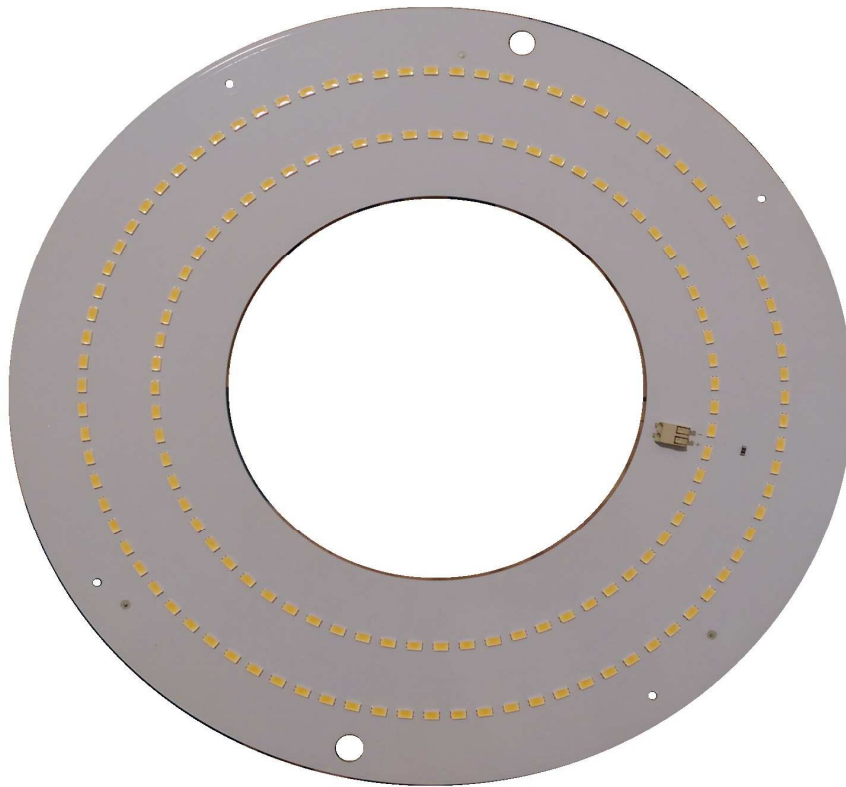


Rozměry: Ø 300mm



**I max:** 1080mA  
**U max:** 53V  
**W max:** 57W  
**PCB:** hliník 1,6mm

[www.newled.cz](http://www.newled.cz)

typové označení	obj. kód	barevná teplota	počet diod	proud	příkon	světelný tok Tc=25°C	účinnost Tc=25°C	světelný tok Tc=65°C	účinnost Tc=65°C	vstupní napětí
		K	ks	mA	W	lm	lm/W	lm	lm/W	V
NL-206A-153-CM-3000-1,05-82	53036-30	3000	153	1050	51,8	8851	171	8408	162	49,3
				925	45,6	7953	174	7555	166	
				800	39,4	7013	178	6662	169	
NL-206A-153-CM-3000-1,05-82	53036-40	4000	153	1050	51,8	9371	181	8903	172	49,3
				925	45,6	8421	185	8000	175	
				800	39,4	7426	188	7054	179	
NL-206A-153-CM-3000-1,05-82	53036-50	5000	153	1050	51,8	9632	186	9150	177	49,3
				925	45,6	8655	190	8222	180	
				800	39,4	7632	194	7250	184	

**Index podání barev:**  
Ra>80

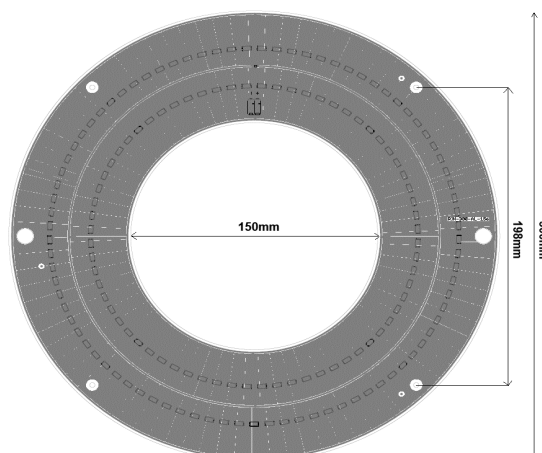
**Úhel vyzařování:**  
120°

**Teplota okolí Ta:**  
-25°C ... +55°C

**Teplota modulu Tc:**  
max. +75°C

**Životnost L70:**  
>60.000h při Tc=+75°C  
(při max. zatížení)

Chyby tisku a technické změny vyhrazeny. Tolerance udávaných hodnot +/-10%.



**Svorkovnice:**  
1x 2-pin

