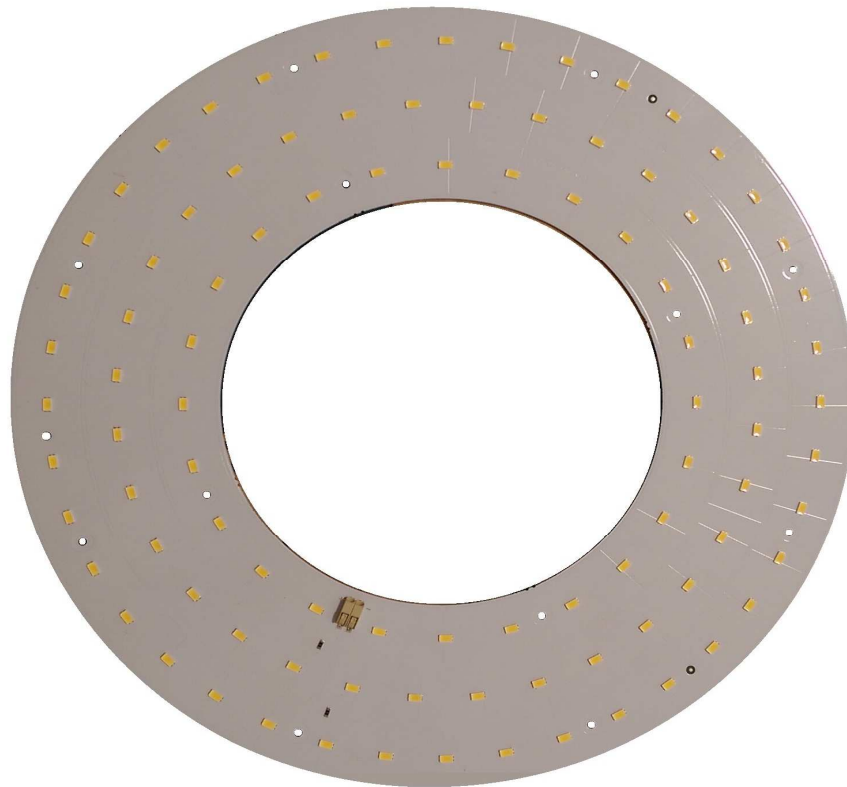


Rozměry: Ø 330mm



I max: 720mA
U max: 50V
W max: 36W
PCB: FR4 1,6mm

www.newled.cz

| typové označení | obj. kód | barevná teplota | počet diod | proud | příkon | světelný tok Tc=25°C | účinnost Tc=25°C | světelný tok Tc=65°C | účinnost Tc=65°C | vstupní napětí |
|----------------------------|----------|-----------------|------------|-------|--------|-------------------------|---------------------|-------------------------|---------------------|----------------|
| | | K | ks | mA | W | lm | lm/W | lm | lm/W | V |
| NL-214F-96-CM-3000-0,70-82 | 53038-30 | 3000 | 96 | 700 | 32,5 | 5553 | 171 | 5276 | 162 | 46,4 |
| | | | | 600 | 27,8 | 4855 | 174 | 4612 | 166 | |
| | | | | 500 | 23,2 | 4125 | 178 | 3919 | 169 | |
| NL-214F-96-CM-4000-0,70-82 | 53038-40 | 4000 | 96 | 700 | 32,5 | 5880 | 181 | 5586 | 172 | 46,4 |
| | | | | 600 | 27,8 | 5141 | 185 | 4884 | 175 | |
| | | | | 500 | 23,2 | 4368 | 188 | 4150 | 179 | |
| NL-214F-96-CM-5000-0,70-82 | 53038-50 | 5000 | 96 | 700 | 32,5 | 6043 | 186 | 5741 | 177 | 46,4 |
| | | | | 600 | 27,8 | 5284 | 190 | 5019 | 180 | |
| | | | | 500 | 23,2 | 4489 | 194 | 4265 | 184 | |

Index podání barev:
 Ra>80

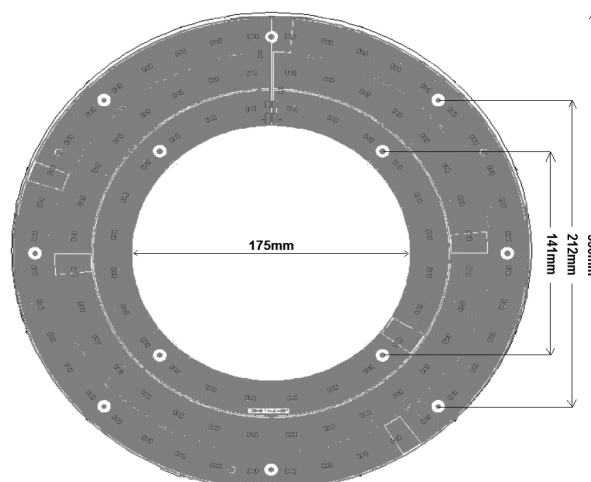
Úhel vyzařování:
 120°

Teplota okolí Ta:
 -25°C ... +55°C

Teplota modulu Tc:
 max. +75°C

Životnost L70:
 >60.000h při Tc=+75°C
 (při max. zatížení)

Chyby tisku a technické změny vyhrazeny. Tolerance udávaných hodnot +/-10%.



Svorkovnice:
 1x 2-pin

