

Airplane Light 100

ZÁVĚSNÉ HALOVÉ SVÍTIDLO



NL-APL-230x200-96W-xx

CHARAKTERISTIKA VÝROBKU

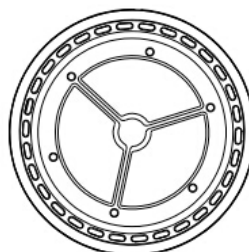
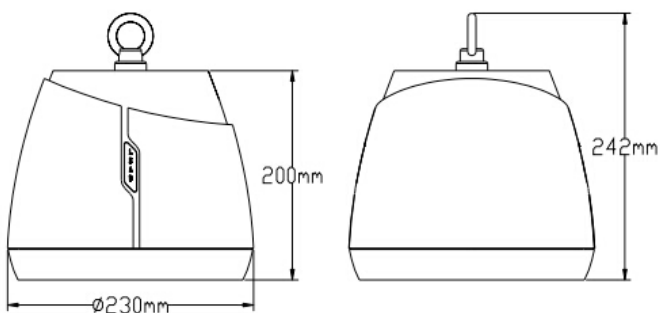
Model-typ	NL-APL-230x200-96W-xx
Napájecí napětí	220 V - 240 V
Napájecí zdroj	Mean Well HBG-100-36A
Celkový příkon svítidla	96 W
Frekvence	50–60 Hz
Účinník (PF)	0,95
Typ diod	Alder AS-5258WxA2-C2C210-0303
Počet LED	72 ks
Úhel vyzařování	100°
PCB materiál	hliník
Rozměry	Ø230mm x 200mm
Hmotnost	3,3 kg
Krytí	IP65
Teplota provozní (tc)	-20° C – +68° C
Teplota okolí (ta)	-20° C – +45° C
Životnost LED (L70)	70 000 h
Index podání barev	Ra>80
Barva svítidla	bílo-černá



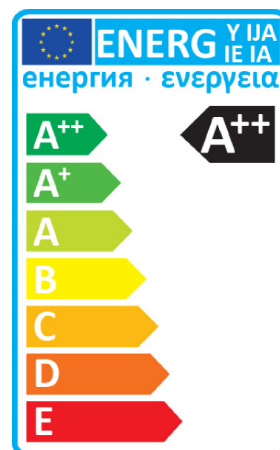
VYROBENO V ČR

IP65

100°



Svítlidlo je konstruováno pro závěsnou montáž.



Airplane Light 100

ZÁVĚSNÉ HALOVÉ SVÍTIDLO



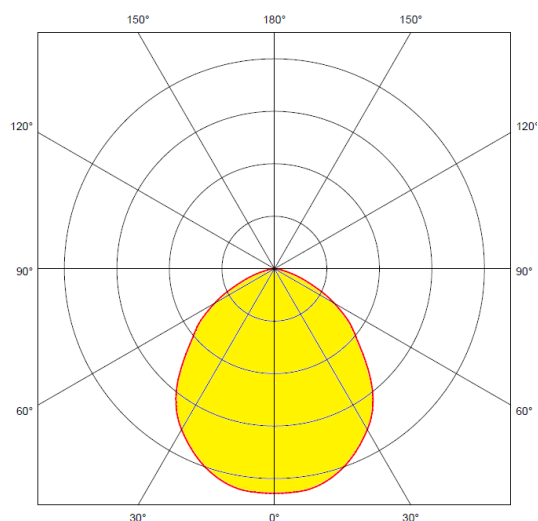
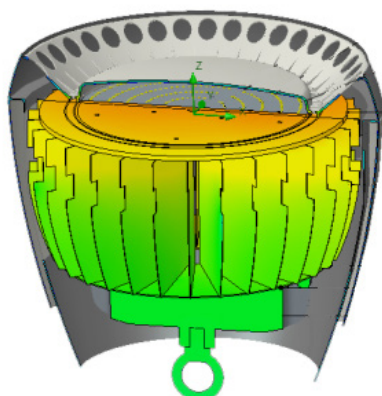
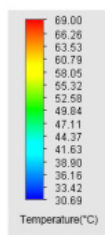
BAREVNÁ TEPLOTA A SVĚTELNÝ TOK

Obj. č.	Kód výrobku	Difuzor / Optika	CCT	Název teploty	Světelný tok svítidla
51680-50	NL-APL-230x200-96W-WD	čirý / 100°	5 000 K	denní bílá	13 910 lm
51680-40	NL-APL-230x200-96W-WN	čirý / 100°	4 000 K	normální bílá	13 910 lm

POUŽITÍ A PŘEDNOSTI SVÍTIDLA

Zavěšená svítidla Airplane Light jsou nejen utilitárním zařízením pro osvětlení určité plochy, ale i výtvarným počinem ovládajícím prostor interiéru. Navržené svítidlo je inspirováno turbínami boeingů.

Svítidlo Airplane architektonicky zapadá především do komerčních prostor typu obchodních center, výstavišť, divadel, knihoven apod.



Jeho komínová konstrukce zajišťuje výborné chlazení svítidla.

SOUVISEJÍCÍ VÝROBKY:

Airplane Light 200

Obj. č.	Kód výrobku	Difuzor / Optika	CCT	Název teploty	Světelný tok svítidla
51955-50	NL-APL-310x265-198W-WD	čirý / 100°	5 000 K	denní bílá	28 680 lm
51955-40	NL-APL-310x265-198W-WN	čirý / 100°	4 000 K	normální bílá	28 680 lm