

## NL-HBL-368x178-190W-xx-z

### CHARAKTERISTIKA VÝROBKU

Model-typ	NL-HBL-368x178-190W-xx-z
Napájecí napětí	99 V - 305 V
Napájecí zdroj	Delta USCO-200140GA
Celkový příkon svítidla	190 W
Frekvence	50–60 Hz
Účinník (PF)	> 0,95
Typ diod	Alder AS-5258WxA2-C2C210-0303
Počet LED	132 ks
Úhel vyzařování	100°, 60° a 30°
PCB materiál	hliník
Rozměry	ø 368 mm × 178 mm
Hmotnost	7,5 kg
Krytí	IP65
Teplota provozní (tc)	-20° C – +68° C
Teplota okolí (ta)	-20° C – +45° C
Životnost LED (L70)	60 000 h
Index podání barev	Ra>80
Barva svítidla	bílá



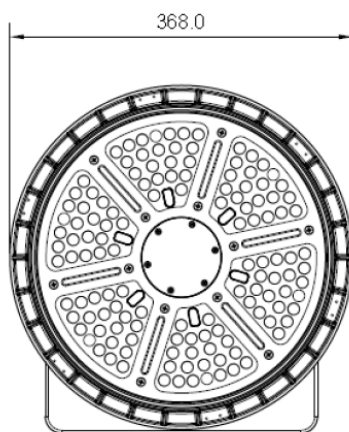
IP65

60°

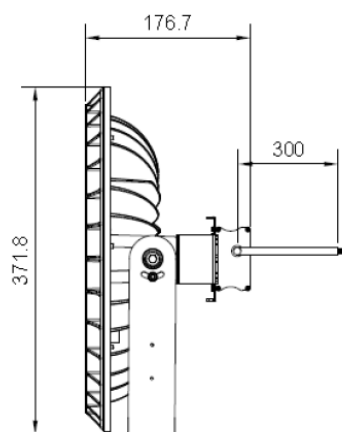
30°

15°

↓ KG



Robustní hliníková konstrukce



Nastavitelný stupeň náklonu



## POUŽITÍ A PŘEDNOSTI SVÍTIDLA

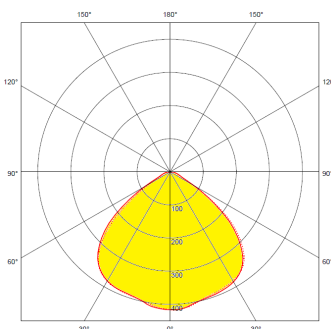
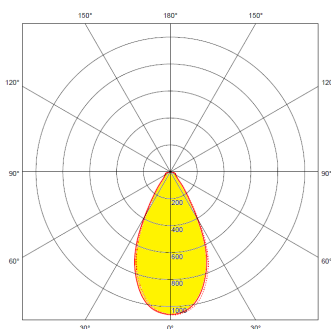
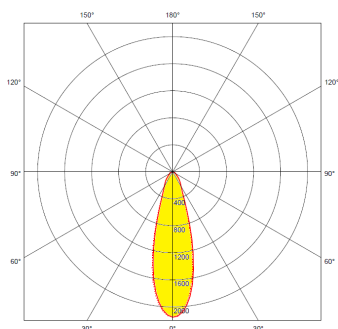
Halové svítidlo Sirius 190W je koncipováno do budov s vysokými stropy (hangáry, loděnice, apod.). Vysoké IP krytí dovoluje i nasvícení sportovních hřišť z vysokých stožárů.

Robustní hliníkové tělo zajišťuje dokonalý odvod tepla a zároveň tvoří nosnou konstrukci s vysokou pevností.

Svítidlo Sirius 190W je dostupné ve třech variantách s různými úhly svícení: 100°, 60° a 30°.

## BAREVNÁ TEPLOTA A SVĚTELNÝ TOK

Obj. č.	Kód výrobku	Difuzor / Optika	CCT	Název teploty	Světelný tok svítidla
98121-50	NL-HBL-368x178-190W-WD-100	čočka / 100°	5 000 K	denní bílá	26 120 lm
98121-40	NL-HBL-368x178-190W-WN-100	čočka / 100°	4 000 K	normální bílá	26 120 lm
98122-50	NL-HBL-368x178-190W-WD-60	čočka / 60°	5 000 K	denní bílá	27 830 lm
98122-40	NL-HBL-368x178-190W-WN-60	čočka / 60°	4 000 K	normální bílá	27 830 lm
98123-50	NL-HBL-368x178-190W-WD-30	čočka / 30°	5 000 K	denní bílá	27 830 lm
98123-40	NL-HBL-368x178-190W-WD-30	čočka / 30°	4 000 K	normální bílá	27 830 lm



Díky usměrňování světelného toku pomocí různých optik je svítidlo ideální pro instalaci do různých výšek a situací.

## SOUVISEJÍCÍ VÝROBKY:

### Sirius HBL 490W

Obj. č.	Kód výrobku	Difuzor / Optika	CCT	Název teploty	Světelný tok svítidla
98111-50	NL-HBL-470x264-490W-WD-60	čočka / 60°	5 000 K	denní bílá	72 700 lm
98111-40	NL-HBL-470x264-490W-WN-60	čočka / 60°	4 000 K	normální bílá	72 700 lm
98112-50	NL-HBL-470x264-490W-WD-30	čočka / 30°	5 000 K	denní bílá	72 700 lm
98112-40	NL-HBL-470x264-490W-WN-30	čočka / 30°	4 000 K	normální bílá	72 700 lm
98113-50	NL-HBL-470x264-490W-WD-15	čočka / 15°	5 000 K	denní bílá	64 300 lm
98113-40	NL-HBL-470x264-490W-WN-15	čočka / 15°	4 000 K	normální bílá	64 300 lm