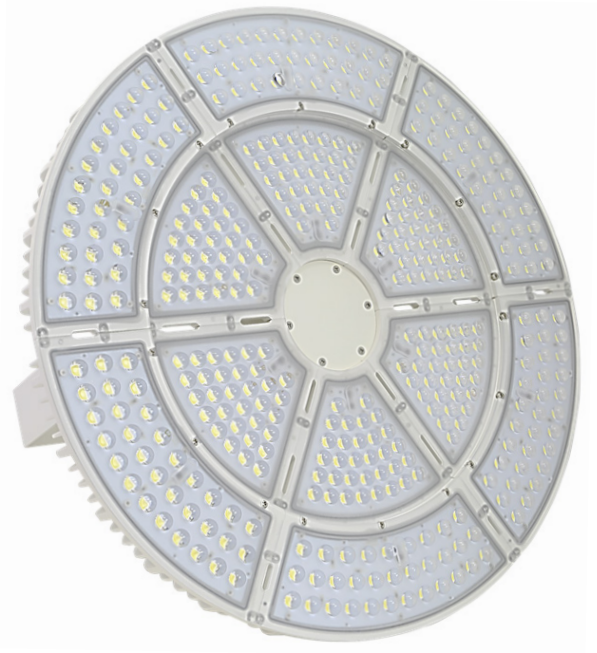


## NL-HBL-470x264-490W-xx-z

### CHARAKTERISTIKA VÝROBKU

Model-typ	NL-HBL-470x264-490W-xx-z
Napájecí napětí	90 V - 305 V
Napájecí zdroj	Mean Well HLG-320H-36A
Celkový příkon svítidla	490 W
Frekvence	50–60 Hz
Účinník (PF)	> 0,95
Typ diod	Alder AS-5258WxA2-C2C210-0303
Počet LED	384 ks
Úhel vyzařování	60°, 30° a 15° na vyžádání
PCB materiál	hliník
Rozměry	ø 470 mm × 264 mm
Hmotnost	10 kg
Krytí	IP65
Teplota provozní (tc)	-20° C – +68° C
Teplota okolí (ta)	-20° C – +45° C
Životnost LED (L70)	60 000 h
Index podání barev	Ra>80
Barva svítidla	bílá



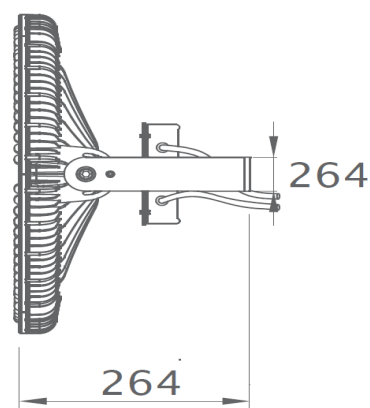
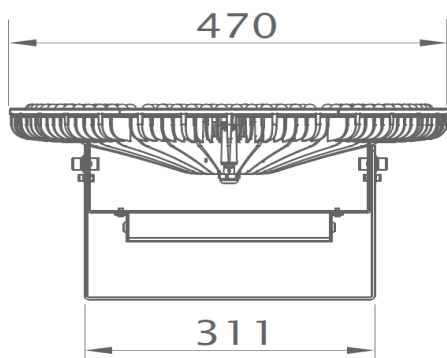
IP65

60°

30°

15°

↓ KG



Nízká hmotnost díky využití horčíkové slitiny.

Nastavitelný stupeň náklonu

### POUŽITÍ A PŘEDNOSTI SVÍTIDLA

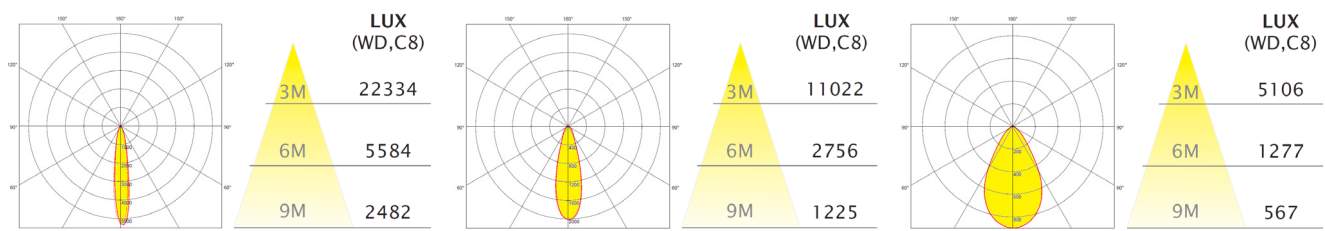
Halové svítidlo Sirius 490W disponuje svítivostí přes 70.000lm a s využitím vysoce výkonné optiky je koncipováno do budov s vysokými stropy (hangáry, loděnice, apod.). Vysoké IP krytí dovoluje i nasvícení sportovních hřišť z vysokých stožárů.

Díky využití hořčíkové slitiny je toto výkonné svítidlo, ve srovnání s obdobnými produkty, překvapivě lehké. Nízká hmotnost svítidla přispívá k jednoduché montáži.



### BAREVNÁ TEPLOTA A SVĚTELNÝ TOK

Obj. č.	Kód výrobku	Difuzor / Optika	CCT	Název teploty	Světelný tok svítidla
98111-50	NL-HBL-470x264-490W-WD-60	čočka / 60°	5 000 K	denní bílá	72 700 lm
98111-40	NL-HBL-470x264-490W-WN-60	čočka / 60°	4 000 K	normální bílá	72 700 lm
98112-50	NL-HBL-470x264-490W-WD-30	čočka / 30°	5 000 K	denní bílá	72 700 lm
98112-40	NL-HBL-470x264-490W-WN-30	čočka / 30°	4 000 K	normální bílá	72 700 lm
98113-50	NL-HBL-470x264-490W-WD-15	čočka / 15°	5 000 K	denní bílá	64 300 lm
98113-40	NL-HBL-470x264-490W-WN-15	čočka / 15°	4 000 K	normální bílá	64 300 lm



Díky usměrňování světelného toku pomocí různých optik je svítidlo ideální pro instalaci do různých výšek a situací.