

NL-HBL-521x368-750W-xx-z

CHARAKTERISTIKA VÝROBKU

Model-typ	NL-HBL-521x368-750W-xx-z
Napájecí napětí	100 V -277 V
Napájecí zdroj	MW-HLG-240H-48A x 3
Celkový příkon svítidla	750 W
Frekvence	50–60 Hz
Účinnost (PF)	> 0,95
Typ diod	Alder AS-5258WxA2-C2C210-0303
Počet LED	576 ks
Úhel vyzařování	120°, 60°, 30° a 15°
PCB materiál	hliník
Rozměry	ø 521 mm × 368 mm
Hmotnost	25 kg
Krytí	IP65
Teplota provozní (tc)	-20° C – +68° C
Teplota okolí (ta)	-20° C – +45° C
Životnost LED (L70)	60 000 h
Index podání barev	Ra>70



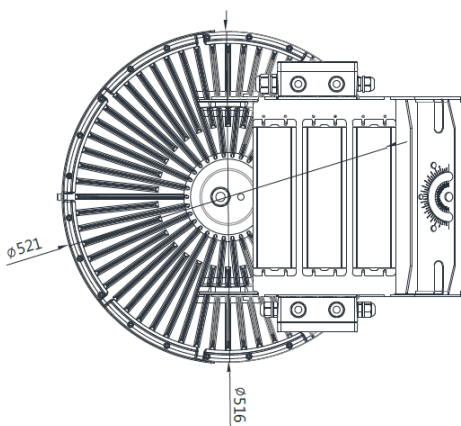
IP65

120°

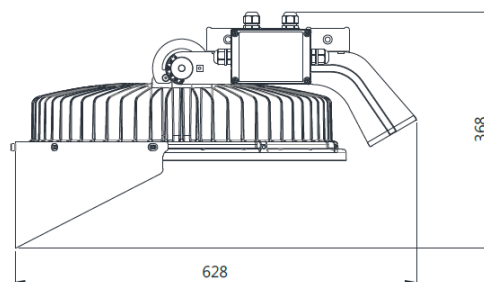
60°

30°

15°



Robustní hliníková konstrukce



Nastavitelný stupeň náklonu



POUŽITÍ A PŘEDNOSTI SVÍTIDLA

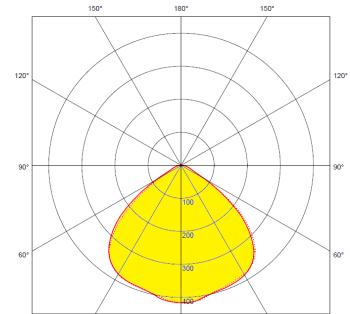
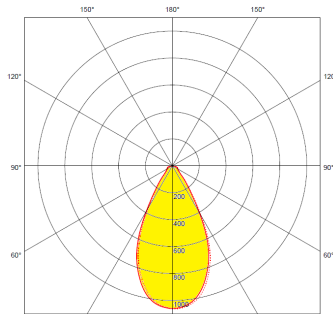
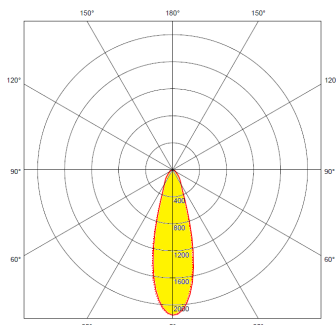
Halové svítidlo Sirius 750W je koncipováno do budov s vysokými stropy (hangáry, loděnice, apod.). Vysoké IP krytí dovoluje i nasvícení sportovních hřišť z vysokých stožárů.

Robustní hliníkové tělo zajišťuje dokonalý odvod tepla a zároveň tvoří nosnou konstrukci s vysokou pevností.

Svítidlo Sirius 750W je dostupné ve třech variantách s různými úhly svícení: 120°, 60°, 30° a 15°.

BAREVNÁ TEPLOTA A SVĚTELNÝ TOK

Obj. č.	Kód výrobku	Difuzor / Optika	CCT	Název teploty	Světelný tok svítidla
98131-50	NL-HBL-521x368-750W-WD	čočka / 120°	5 000 K	denní bílá	94 000 lm
98131-40	NL-HBL-521x368-750W-WN	čočka / 120°	4 000 K	normální bílá	94 000 lm
98132-50	NL-HBL-521x368-750W-WD-60	čočka / 60°	5 000 K	denní bílá	103 500 lm
98132-40	NL-HBL-521x368-750W-WN-60	čočka / 60°	4 000 K	normální bílá	103 500 lm
98133-50	NL-HBL-521x368-750W-WD-30	čočka / 30°	5 000 K	denní bílá	100 000 lm
98133-40	NL-HBL-521x368-750W-WD-30	čočka / 30°	4 000 K	normální bílá	100 000 lm
98134-50	NL-HBL-521x368-750W-WD-15	čočka / 15°	5 000 K	denní bílá	88 000 lm
98134-40	NL-HBL-521x368-750W-WD-15	čočka / 15°	4 000 K	normální bílá	88 000 lm



Díky usměrňování světelného toku pomocí různých optik je svítidlo ideální pro instalaci do různých výšek a situací.

SOUVISEJÍCÍ VÝROBKY:

Sirius HBL 490W

Obj. č.	Kód výrobku	Difuzor / Optika	CCT	Název teploty	Světelný tok svítidla
98111-50	NL-HBL-470x264-490W-WD-60	čočka / 60°	5 000 K	denní bílá	72 700 lm
98111-40	NL-HBL-470x264-490W-WN-60	čočka / 60°	4 000 K	normální bílá	72 700 lm
98112-50	NL-HBL-470x264-490W-WD-30	čočka / 30°	5 000 K	denní bílá	72 700 lm
98112-40	NL-HBL-470x264-490W-WN-30	čočka / 30°	4 000 K	normální bílá	72 700 lm
98113-50	NL-HBL-470x264-490W-WD-15	čočka / 15°	5 000 K	denní bílá	64 300 lm
98113-40	NL-HBL-470x264-490W-WN-15	čočka / 15°	4 000 K	normální bílá	64 300 lm