

## NL-HBL-521x584-850W-xx-z

### CHARAKTERISTIKA VÝROBKU

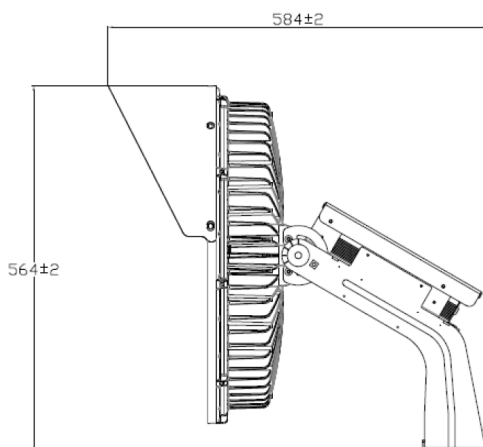
Model-typ	NL-HBL-521x584-850W-xx-z
Napájecí napětí	100 V -277 V
Napájecí zdroj	MEAN WELL
Celkový příkon svítidla	850 W
Frekvence	50–60 Hz
Účinnost (PF)	> 0,95
Typ diod	Alder AS-5258WxA2-C2C210-0303
Počet LED	576 ks
Úhel vyzařování	60°, 30°
PCB materiál	hliník
Rozměry	ø 521 mm × 584 mm
Hmotnost	29 kg
Krytí	IP66
Teplota provozní (tc)	-20° C – +68° C
Teplota okolí (ta)	-20° C – +45° C
Životnost LED (L70)	60 000 h
Index podání barev	Ra>80



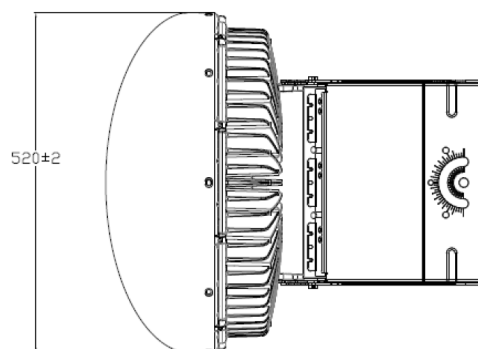
IP66

60°

30°



Robustní hliníková konstrukce



Nastavitelný stupeň náklonu



### POUŽITÍ A PŘEDNOSTI SVÍTIDLA

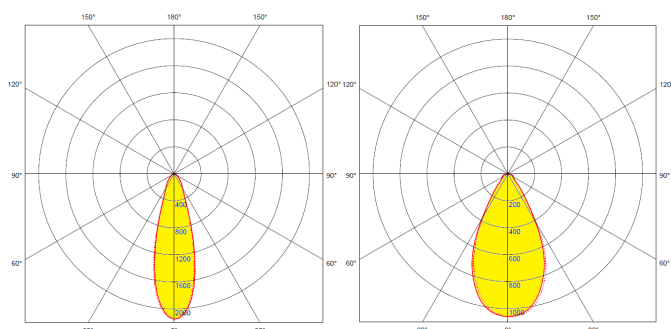
Svítlidlo Sirius 850W je koncipováno do budov s vysokými stropy (hangáry, loděnice, apod.). Vysoké IP krytí dovoluje i nasvícení sportovních hřišť z vysokých stožárů.

Robustní hliníkové tělo zajišťuje dokonalý odvod tepla a zároveň tvoří nosnou konstrukci s vysokou pevností.

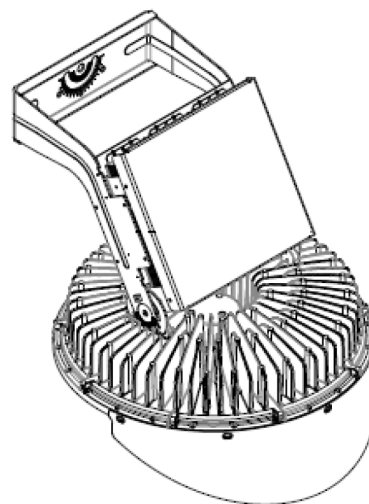
Svítlidlo Sirius 850W je dostupné ve variantách s různými úhly svícení: 60° a 30°.

### BAREVNÁ TEPLOTA A SVĚTELNÝ TOK

Obj. č.	Kód výrobku	Difuzor / Optika	CCT	Název teploty	Světelný tok svítidla
98231-50	NL-HBL-521x584-850W-WD-60	čočka / 60°	5 000 K	denní bílá	114 200 lm
98231-40	NL-HBL-521x584-850W-WN-60	čočka / 60°	4 000 K	normální bílá	114 200 lm
98232-50	NL-HBL-521x584-850W-WD-30	čočka / 30°	5 000 K	denní bílá	119 000 lm
98232-40	NL-HBL-521x584-850W-WN-30	čočka / 30°	4 000 K	normální bílá	119 000 lm



*Díky usměrňování světelného toku pomocí různých optik je svítlidlo ideální pro instalaci do různých výšek a situací.*



### SOUVISEJÍCÍ VÝROBKY:

#### Sirius HBL 490W

Obj. č.	Kód výrobku	Difuzor / Optika	CCT	Název teploty	Světelný tok svítidla
98111-50	NL-HBL-470x264-490W-WD-60	čočka / 60°	5 000 K	denní bílá	72 700 lm
98111-40	NL-HBL-470x264-490W-WN-60	čočka / 60°	4 000 K	normální bílá	72 700 lm
98112-50	NL-HBL-470x264-490W-WD-30	čočka / 30°	5 000 K	denní bílá	72 700 lm
98112-40	NL-HBL-470x264-490W-WN-30	čočka / 30°	4 000 K	normální bílá	72 700 lm
98113-50	NL-HBL-470x264-490W-WD-15	čočka / 15°	5 000 K	denní bílá	64 300 lm
98113-40	NL-HBL-470x264-490W-WN-15	čočka / 15°	4 000 K	normální bílá	64 300 lm