

NL-HLC-320×220-120W-xx-z

CHARAKTERISTIKA VÝROBKU

Model-typ	NL-HLC-320×220-120W-xx-z
Napájecí napětí	220 V - 240 V
Celkový příkon svítidla	120 W
Frekvence	50–60 Hz
Účinnost (PF)	> 0,95
Typ diod	AS-5258WxA2-C2C210-0303
Počet LED	160 ks
Úhel vyzařování	60°, 60°/90°
PCB materiál	hliník
Rozměry	323 mm × 220 mm × 176 mm
Hmotnost	4,1 kg
Krytí	IP65
Teplota okolí (ta)	-20° C – +45° C
Životnost LED (L80)	min. 100 000 h
Index podání barev	Ra > 80
Tolerance barev	3 SDCM
Barva svítidla	světle šedá



VYROBENO V ČR

160 LM/W

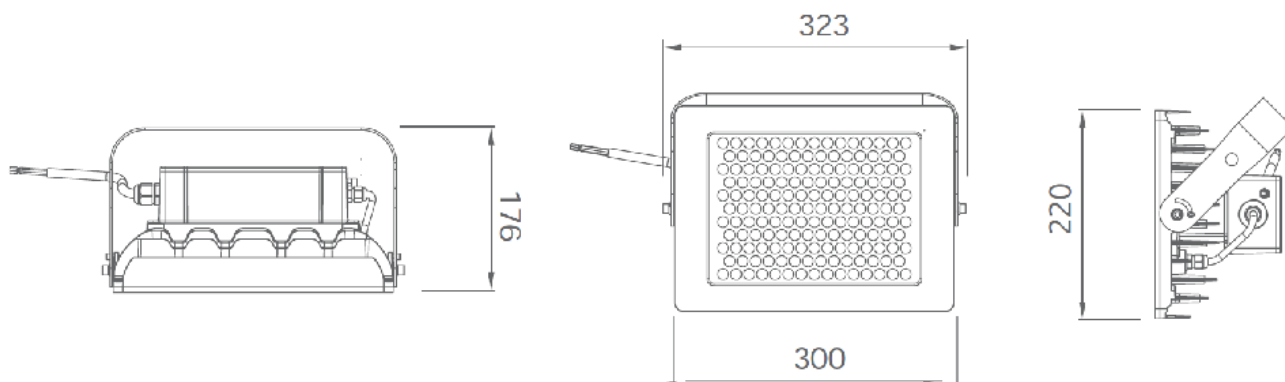
60°
60°/90°



IP65

0-10V

DALI



Lité hliníkové tělo je vybaveno otočným držákem s nerezové oceli.

Arena Pro HLC 120W

HALOVÉ SVÍTIDLO



POUŽITÍ A PŘEDNOSTI SVÍTIDLA

Svítidlo HLC je určeno především pro osvětlení průmyslových a sportovních hal.

Robustní hliníkové tělo zajišťuje dokonalý odvod tepla a zároveň tvoří nosnou konstrukci s vysokou pevností. HLC je koncipováno do jednoduchého designu a díky otočné konstrukci je prakticky využitelné v různě dispozičně řešených prostorách. Krytí IP65 je vhodné jak pro vnitřní tak venkovní použití.

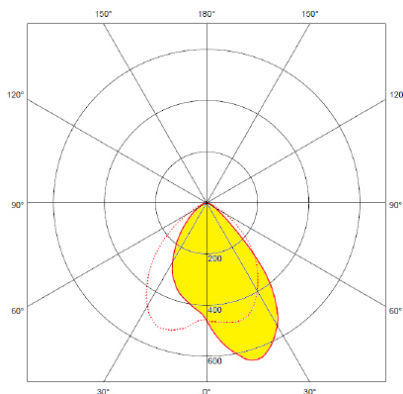
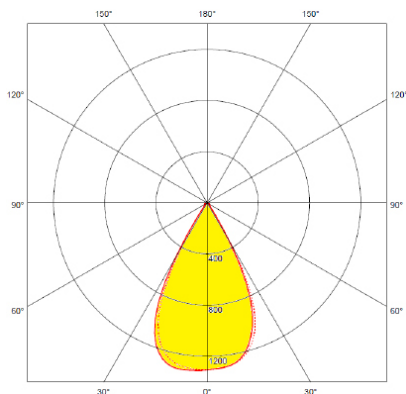
Díky usměrňování světelného toku pomocí čoček 60° a 60°/90° je svítidlo ideální pro instalaci do různých výšek a situací.

Světelná účinnost až 160lm/W řadí svítidlo HLC mezi nejlepší průmyslová svítidla s optikou.



BAREVNÁ TEPLOTA A SVĚTLNÝ TOK

Obj. č.	Kód výrobku	Difuzor / Optika	CCT	Název teploty	Světelný tok svítidla
98336-65	NL-HLC-320×220-120W-WC-60	čočky / 60°	6 500 K	studená bílá	18 630 lm
98336-50	NL-HLC-320×220-120W-WD-60	čočky / 60°	5 000 K	denní bílá	19 280 lm
98336-40	NL-HLC-320×220-120W-WN-60	čočky / 60°	4 000 K	normální bílá	19 280 lm
98336-30	NL-HLC-320×220-120W-WW-60	čočky / 60°	3 000 K	teplá bílá	17 240 lm
98326-65	NL-HLC-320×220-120W-WC-6090	čočky / 60°/90°	6 500 K	studená bílá	18 630 lm
98326-50	NL-HLC-320×220-120W-WD-6090	čočky / 60°/90°	5 000 K	denní bílá	19 280 lm
98326-40	NL-HLC-320×220-120W-WN-6090	čočky / 60°/90°	4 000 K	normální bílá	19 280 lm
98326-30	NL-HLC-320×220-120W-WW-6090	čočky / 60°/90°	3 000 K	teplá bílá	17 240 lm



SOUVISEJÍCÍ VÝROBKY

Svítidlo HLC je k dispozici i ve variantě bez optiky s úhlem svícení 120°. V tomto provedení dosahuje až 165lm/W.