

## NL-HLC-320×220-120W-xx-z

### TECHNISCHE DATEN

Modell-Typ	NL-HLC-320×220-120W-xx-z
Netzspannung	220 V - 240 V
Systemleistung	120 W
Netzfrequenz	50–60 Hz
Netzleistungsfaktor (PF)	> 0,95
LED Typ	AS-5258WxA2-C2C210-0303
Anzahl an LEDs	160 Stk
Abstrahlwinkel	60°, 60°/90°
PCB Material	Aluminium
Maße	323 mm × 220 mm × 176 mm
Gewicht	4,1 Kg
Schutzart	IP65
Arbeitstemperatur (tc)	-20° C – +68° C
Umgebungstemperatur (ta)	-20° C – +45° C
LED Lebensdauer (L80)	min. 70 000 Std
Farbwiedergabe	Ra > 80
Gehäusefarbe	Hellgrau



MADE IN EU

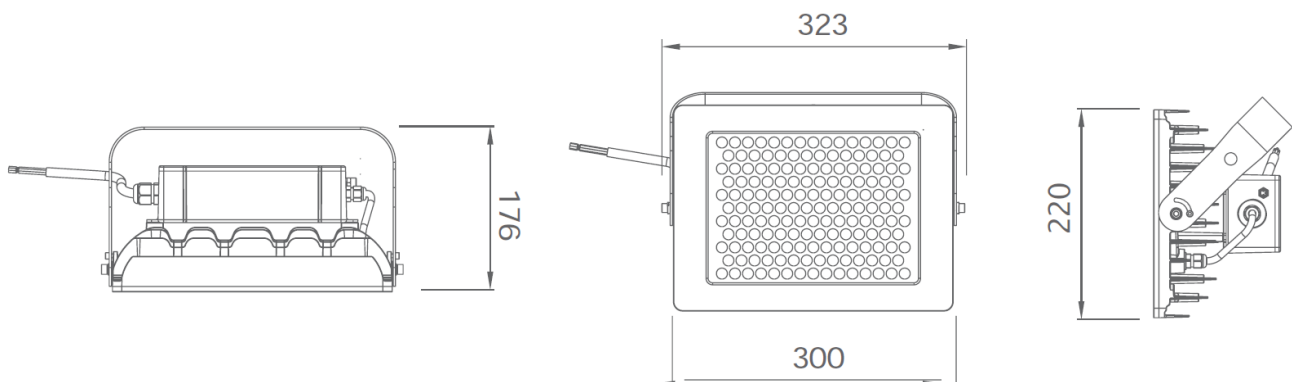
160 LM/W

60°

60°/90°

IP65

0-10V



Das massive Aluminium-Druckgussgehäuse ist mit einer drehbaren Halterung aus Edelstahl ausgestattet.

# Arena Pro HLC 120W

## HALLENLEUCHTE

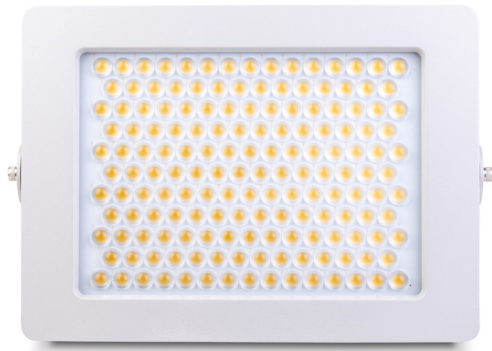


### EINSATZBEREICH UND VORTEILE

Die Arena Pro HLC ist speziell für Industrie- und Sporthallen konzipiert.

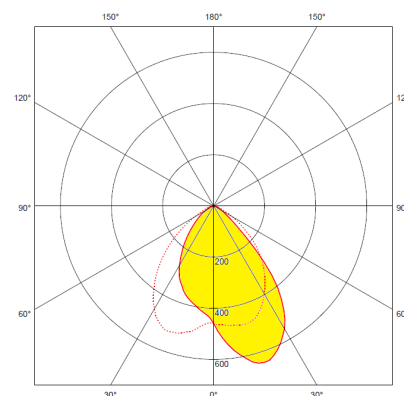
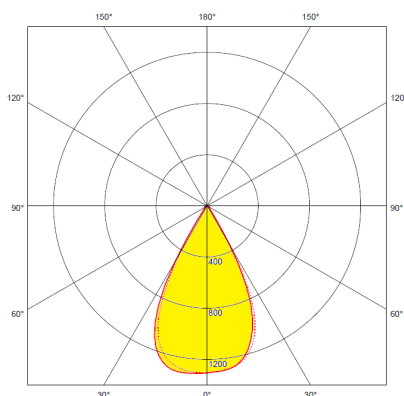
Ein robuster Aluminiumkörper sorgt für eine perfekte Wärmeableitung und bildet eine tragende Struktur mit hoher Festigkeit. Die Arena Pro HLC ist in einem einfachen Design entworfen und dank ihrer drehbaren Halterung ist sie praktisch in verschiedenen Räumen einsetzbar. Der IP65-Schutz ist sowohl für den Innen- als auch für den Außenbereich geeignet. Dank der Optiken mit 60° und 60°/90° eignet sich die Leuchte ideal für die Installation in unterschiedlichen Höhen und Situationen.

Eine Lichtausbeute von bis zu 160lm/W reiht die HLC-Reihe zu den besten Industrieleuchten mit Optik.



### FARBTEMPERATUR UND LICHTSTROM

Bestellnr.	Produktcode	Diffusor / Optik	CCT	Farbtemperatur	Lichtstrom
98336-65	NL-HLC-320×220-120W-WC-60	Optik / 60°	6 500 K	kaltweiß	18 630 lm
98336-50	NL-HLC-320×220-120W-WD-60	Optik / 60°	5 000 K	tageslichtweiß	19 280 lm
98336-40	NL-HLC-320×220-120W-WN-60	Optik / 60°	4 000 K	normalweiß	19 280 lm
98336-30	NL-HLC-320×220-120W-WW-60	Optik / 60°	3 000 K	warmweiß	17 240 lm
98326-65	NL-HLC-320×220-120W-WC-6090	Optik / 60°/90°	6 500 K	kaltweiß	18 630 lm
98326-50	NL-HLC-320×220-120W-WD-6090	Optik / 60°/90°	5 000 K	tageslichtweiß	19 280 lm
98326-40	NL-HLC-320×220-120W-WN-6090	Optik / 60°/90°	4 000 K	normalweiß	19 280 lm
98326-30	NL-HLC-320×220-120W-WW-6090	Optik / 60°/90°	3 000 K	warmweiß	17 240 lm



### WEITERE PRODUKTE DER HLC-REIHE

Die HLC Leuchte ist auch in einer Variante ohne Optik mit einem 120° Abstrahlwinkel erhältlich. In dieser Ausführung hat sie bis zu 165lm/W.