

NL-HLC-320×220-120W-xx

TECHNISCHE DATEN

Modell-Typ	NL-HLC-320×220-120W-xx
Netzspannung	220 V - 240 V
Systemleistung	120 W
Netzfrequenz	50–60 Hz
Netzleistungsfaktor (PF)	> 0,95
LED Typ	AS-5630WxA2-C2C065-0101-YCx-LTH
Anzahl an LEDs	350 Stk
Abstrahlwinkel	120°
PCB Material	Aluminium
Maße	323 mm × 220 mm × 176 mm
Gewicht	4,1 Kg
Schutzart	IP65
Arbeitstemperatur (tc)	-20° C – +68° C
Umgebungstemperatur (ta)	-20° C – +45° C
LED Lebensdauer (L80)	min. 70 000 Std
Farbwiedergabe	Ra > 80
Gehäusefarbe	Hellgrau



MADE IN EU

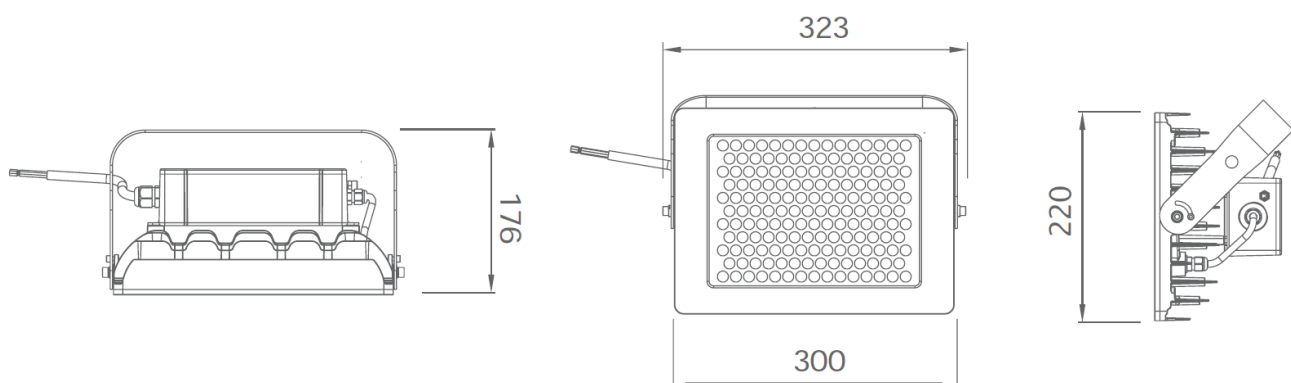
165 LM/W

120°



IP65

0-10V



Das massive Aluminium-Druckgussgehäuse ist mit einer drehbaren Halterung aus Edelstahl ausgestattet.

Arena Pro HLC 120W

HALLENLEUCHTE



EINSATZBEREICH UND VORTEILE

Die Arena Pro HLC ist speziell für Industrie- und Sporthallen konzipiert.

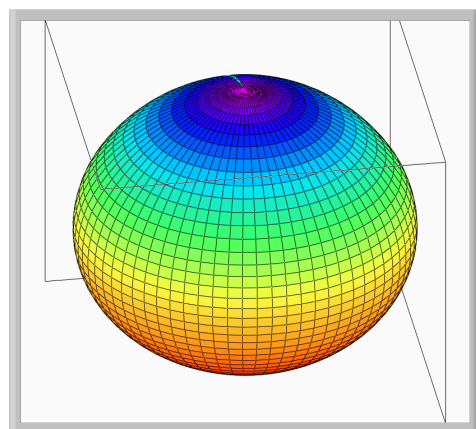
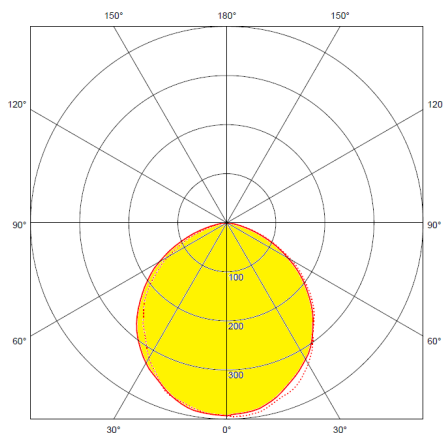
Ein robuster Aluminiumkörper sorgt für eine perfekte Wärmeableitung und bildet eine tragende Struktur mit hoher Festigkeit. Die Arena Pro HLC ist in einem einfachen Design entworfen und dank ihrer drehbaren Halterung ist sie praktisch in verschiedenen Räumen einsetzbar. Der IP65-Schutz ist sowohl für den Innen- als auch für den Außenbereich geeignet.

Eine Lichtausbeute von bis zu 165lm/W reiht die HLC-Reihe zu den besten Industrieleuchten der Gegenwart.



FARBTEMPERATUR UND LICHTSTROM

Bestellnr.	Produktcode	Diffusor / Optik	CCT	Farbtemperatur	Lichtstrom
98431-65	NL-HLC-320×220-120W-WC	klar / 120°	6 500 K	kaltweiß	19 210 lm
98431-50	NL-HLC-320×220-120W-WD	klar / 120°	5 000 K	tageslichtweiß	19 920 lm
98431-40	NL-HLC-320×220-120W-WN	klar / 120°	4 000 K	normalweiß	19 920 lm
98431-30	NL-HLC-320×220-120W-WW	klar / 120°	3 000 K	warmweiß	17 780 lm



WEITERE PRODUKTE DER HLC-REIHE

Ergänzt wird die HLC-Serie durch Varianten mit Abstrahlwinkeln von 60° und 60°/90°. Dank unterschiedlicher Optiken eignet sich die Leuchte ideal für die Installation in unterschiedlichen Höhen und Situationen.