

## NL-HLE-337x235-200W-xx-z

### CHARAKTERISTIKA VÝROBKU

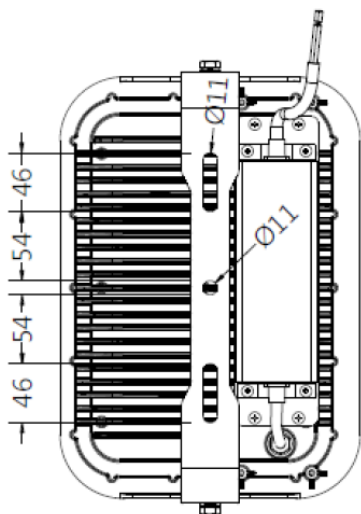
Model-typ	NL-HLE-337x235-200W-xx-z
Napájecí napětí	100 V -305 V
Napájecí zdroj	MEAN WELL
Celkový příkon svítidla	200 W
Frekvence	50–60 Hz
Účinnost (PF)	> 0,95
Typ diod	Alder AS-5258WxA2-C2C210-0303
Počet LED	160 ks
Úhel vyzařování	120°, 60°
PCB materiál	hliník
Rozměry	337 mm × 235 mm x 150 mm
Hmotnost	4,4 kg
Krytí	IP66
Teplota provozní (tc)	-20° C – +68° C
Teplota okolí (ta)	-20° C – +45° C
Životnost LED (L70)	80 000 h
Index podání barev	Ra>80
Barva svítidla	bílá



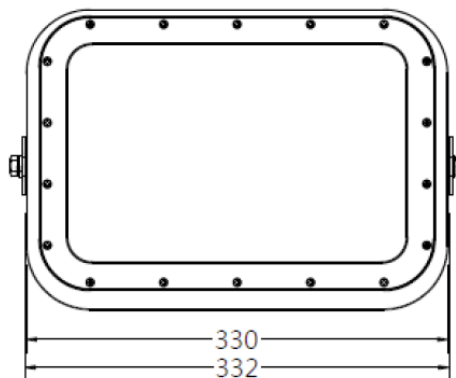
IP66

120°

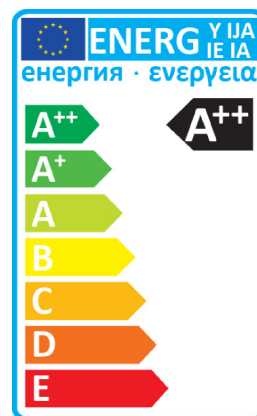
60°



Nastavitelný stupeň náklonu



Robustní hliníková konstrukce



### POUŽITÍ A PŘEDNOSTI SVÍTIDLA

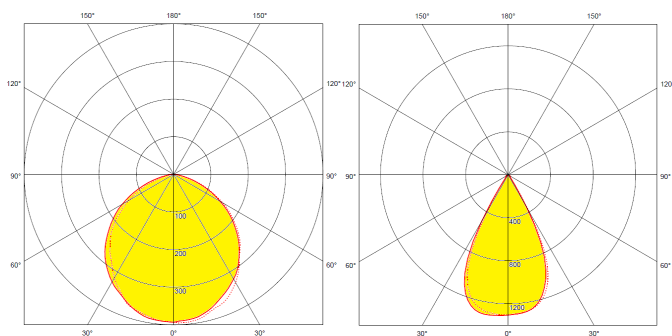
Svítidla HLE poskytují kvalitní a komfortní světlo pro různá průmyslová prostředí. Nabízí klasický design s výjimečným výkonem a vysokou spolehlivostí.

Krytí IP66 je vhodné jak pro vnitřní tak venkovní použití.

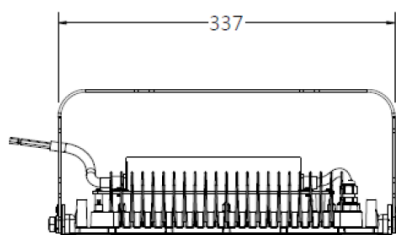
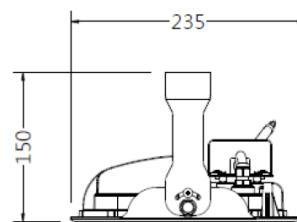
Řada HLE je dostupná ve dvou variantách s různými úhly svícení: 120° a 60°.

### BAREVNÁ TEPLOTA A SVĚTELNÝ TOK

Obj. č.	Kód výrobku	Difuzor / Optika	CCT	Název teploty	Světelný tok svítidla
98251-50	NL-HLE-337x235-200W-WD	čirý / 120°	5 000 K	denní bílá	29 200 lm
98251-40	NL-HLE-337x235-200W-WN	čirý / 120°	4 000 K	normální bílá	29 200 lm
98252-50	NL-HLE-337x235-200W-WD-60	čočka / 60°	5 000 K	denní bílá	29 200 lm
98252-40	NL-HLE-337x235-200W-WD-60	čočka / 60°	4 000 K	normální bílá	29 200 lm



*Díky usměrňování světelného toku pomocí různých optik je svítidlo ideální pro instalaci do různých výšek a situací.*



### SOUVISEJÍCÍ VÝROBKY: HLE 100W

Obj. č.	Kód výrobku	Difuzor / Optika	CCT	Název teploty	Světelný tok svítidla
98255-50	NL-HLE-272x207-100W-WD	čirý / 120°	5 000 K	denní bílá	14 600 lm
98255-40	NL-HLE-272x207-100W-WN	čirý / 120°	4 000 K	normální bílá	14 600 lm
98256-50	NL-HLE-272x207-100W-WD-60	čočka / 60°	5 000 K	denní bílá	14 600 lm
98256-40	NL-HLE-272x207-100W-WN-60	čočka / 60°	4 000 K	normální bílá	14 600 lm