

PST 24W

PARKOVÉ SVÍTIDLO



NL-PST-400x590-24W-xx-yy

CHARAKTERISTIKA VÝROBKU

Model-typ	NL-PST-400x590-24W-xx-yy
Napájecí napětí	220 V - 240 V
Napájecí zdroj	Inventronics
Celkový příkon svítidla	24 W
Frekvence	50–60 Hz
Účinnost (PF)	0,95
Typ diod	Alder AS-3030WNA2-C2C150-0201-YC8-C
Počet LED	64 ks
Optika	150°/65° (T2), 150° (T5)
PCB materiál	hliník
Rozměry	Ø400mm x 589mm
Hmotnost	9,5 kg
Krytí	IP65
Teplota provozní (tc)	-20° C – +68° C
Teplota okolí (ta)	-20° C – +45° C
Životnost LED (L70)	min. 75 000 h
Index podání barev	Ra>80
Barva svítidla	tmavě šedá

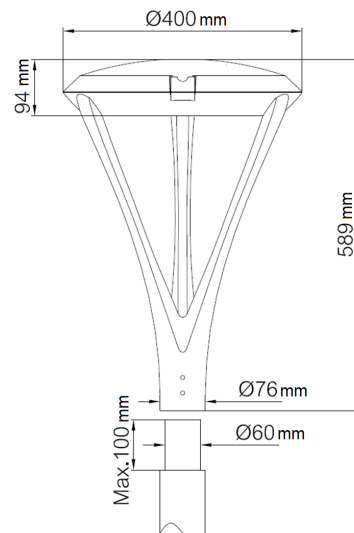


VYROBENO V ČR

IP65

IK08

T2, T5



BAREVNÁ TEPLOTA A SVĚTELNÝ TOK

Obj. č.	Kód výrobku	Optika	CCT	Název teploty	Světelný tok svítidla
54360-65	NL-PST-400x590-24W-WC-T2	T2 (150°/65°)	6 500 K	studená bílá	3 080 lm
54360-50	NL-PST-400x590-24W-WD-T2	T2 (150°/65°)	5 000 K	denní bílá	3 080 lm
54360-40	NL-PST-400x590-24W-WN-T2	T2 (150°/65°)	4 000 K	normální bílá	3 080 lm
54360-30	NL-PST-400x590-24W-WW-T2	T2 (150°/65°)	3 000 K	teplá bílá	2 810 lm
54363-65	NL-PST-400x590-24W-WC-T5	T5 (150°)	6 500 K	studená bílá	3 210 lm
54363-50	NL-PST-400x590-24W-WD-T5	T5 (150°)	5 000 K	denní bílá	3 210 lm
54363-40	NL-PST-400x590-24W-WN-T5	T5 (150°)	4 000 K	normální bílá	3 210 lm
54363-30	NL-PST-400x590-24W-WW-T5	T5 (150°)	3 000 K	normální bílá	2 920 lm

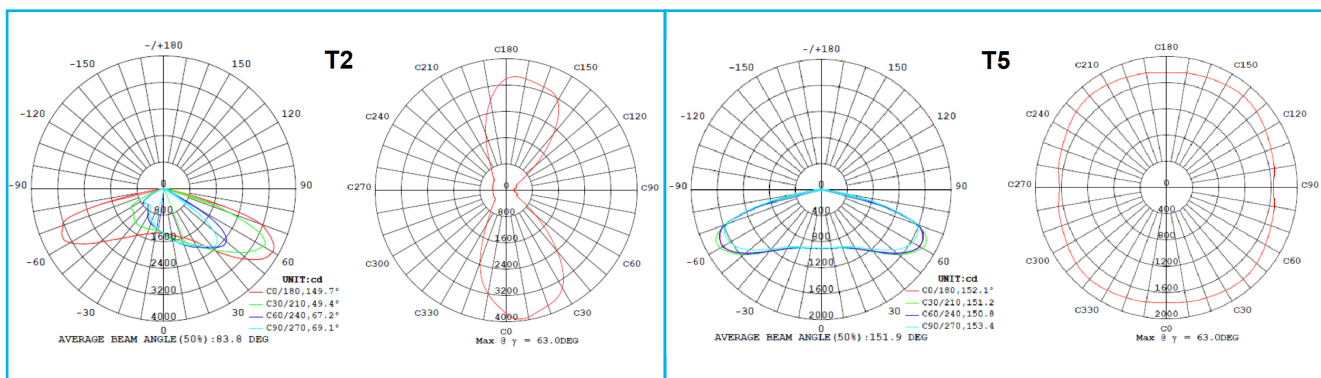
POUŽITÍ A PŘEDNOSTI SVÍTIDLA

Svítidlo PST 24W, vyráběno nejnovější LED technologií Alder, je určeno pro venkovní osvětlení pěších zón, komunikací nižších tříd, parků, chodníků a parkovišť.

Řada svítidel PST poskytuje vynikající úroveň osvětlení. Designově se hodí pro všechna veřejná prostranství, od vesnických parků až po centra velkoměst.

K dispozici je asymetrická optika T2 a symetrická optika T5.

Svítidlo má integrovanou bleskojistku a montáž je možná na sloup o průměru max. 60mm.



K dispozici je asymetrická optika T2 a symetrická optika T5.

SOUVISEJÍCÍ VÝROBKY: PST 40W

Obj. č.	Kód výrobku	Optika	CCT	Název teploty	Světelný tok svítidla
54364-65	NL-PST-400x590-40W-WC-T2	T2 (150°/65°)	6 500 K	studená bílá	5 040 lm
54364-50	NL-PST-400x590-40W-WD-T2	T2 (150°/65°)	5 000 K	denní bílá	5 040 lm
54364-40	NL-PST-400x590-40W-WN-T2	T2 (150°/65°)	4 000 K	normální bílá	5 040 lm
54364-30	NL-PST-400x590-40W-WW-T2	T2 (150°/65°)	3 000 K	teplá bílá	4 540 lm
54367-65	NL-PST-400x590-40W-WC-T5	T5 (150°)	6 500 K	studená bílá	5 160 lm
54367-50	NL-PST-400x590-40W-WD-T5	T5 (150°)	5 000 K	denní bílá	5 160 lm
54367-40	NL-PST-400x590-40W-WN-T5	T5 (150°)	4 000 K	normální bílá	5 160 lm
54367-30	NL-PST-400x590-40W-WW-T5	T5 (150°)	3 000 K	normální bílá	4 680 lm