

PST 40W

MASTAUFSATZLEUCHTE



NL-PST-400x590-40W-xx-yy

TECHNISCHE DATEN

Modell-Typ	NL-PST-400x590-40W-xx-yy
Netzspannung	220 V - 240 V
Netzteil	Meanwell
Systemleistung	40 W
Netzfrequenz	50–60 Hz
Netzleistungsfaktor (PF)	0,95
LED Typ	Alder AS-3030WNA2-C2C150-0201-YC8-C
Anzahl an LEDs	64 Stk
Abstrahlwinkel	150°/65° (T2), 150° (T5)
PCB Material	Aluminium
Maße	Ø400mm x 589mm
Gewicht	9,5 Kg
Schutzart	IP65
Umgebungstemperatur (ta)	-20° C – +45° C
LED Lebensdauer (L80)	min. 80 000 Std
Farbwiedergabe	Ra>80
Farborttoleranz	3 SDCM
Gehäusefarbe	Dunkelgrau

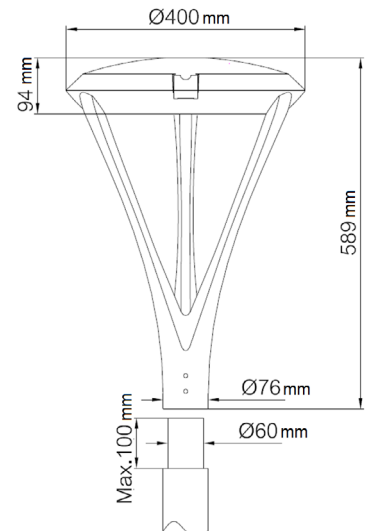


MADE IN EU

IP65

IK08

T2, T5



FARBTEMPERATUR UND LICHTSTROM

Bestellnr.	Produktcode	Optik	CCT	Farbtemperatur	Lichtstrom
54364-65	NL-PST-400x590-40W-WC-T2	T2 (150°/65°)	6 500 K	kaltweiß	5 040 lm
54364-50	NL-PST-400x590-40W-WD-T2	T2 (150°/65°)	5 000 K	tageslichtweiß	5 040 lm
54364-40	NL-PST-400x590-40W-WN-T2	T2 (150°/65°)	4 000 K	normalweiß	5 040 lm
54364-30	NL-PST-400x590-40W-WW-T2	T2 (150°/65°)	3 000 K	warmweiß	4 540 lm
54367-65	NL-PST-400x590-40W-WC-T5	T5 (150°)	6 500 K	kaltweiß	5 160 lm
54367-50	NL-PST-400x590-40W-WD-T5	T5 (150°)	5 000 K	tageslichtweiß	5 160 lm
54367-40	NL-PST-400x590-40W-WN-T5	T5 (150°)	4 000 K	normalweiß	5 160 lm
54367-30	NL-PST-400x590-40W-WW-T5	T5 (150°)	3 000 K	warmweiß	4 680 lm

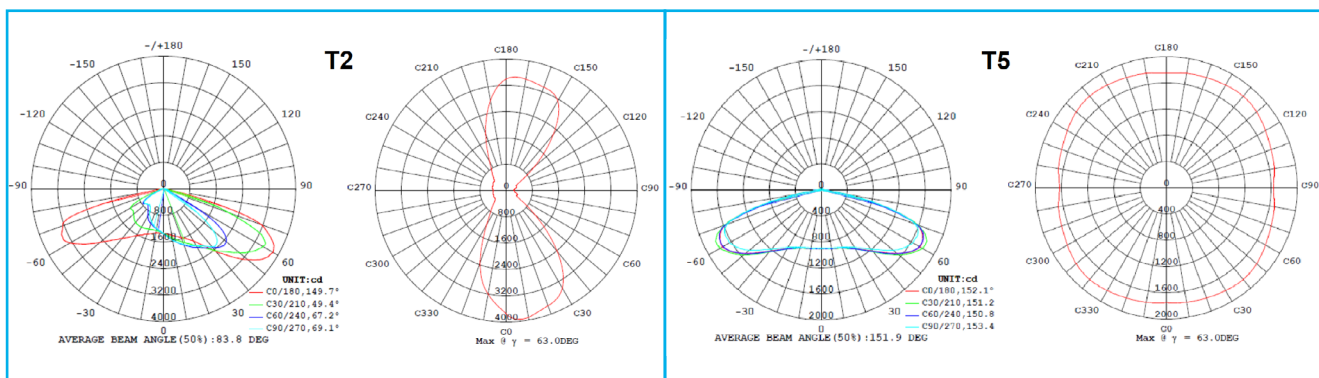
EINSATZBEREICH UND VORTEILE

Die PST 40W Leuchte ist für die Beleuchtung von Fußgängerzonen, Straßen niedrigerer Klassen, Parks, Gehwegen und Parkplätzen im Freien bestimmt.

Die PST-Leuchtenserie bietet eine hervorragende Beleuchtungsqualität. Sie passt vom Design her perfekt zu allen öffentlichen Räumen, von ländlichen Parks bis hin zu Stadtzentren.

Es steht asymmetrische Optik T2 und eine symmetrische Optik T5 zur Verfügung.

Die Leuchte verfügt über einen integrierten Überspannungsschutz und kann an Masten mit einem Durchmesser von maximal 60 mm montiert werden.



Es steht asymmetrische Optik T2 und eine symmetrische Optik T5 zur Verfügung.

ÄHNLICHE PRODUKTE: PST 24W

Bestellnr.	Produktcode	Optik	CCT	Farbtemperatur	Lichtstrom
54360-65	NL-PST-400x590-24W-WC-T2	T2 (150°/65°)	6 500 K	kaltweiß	3 080 lm
54360-50	NL-PST-400x590-24W-WD-T2	T2 (150°/65°)	5 000 K	tageslichtweiß	3 080 lm
54360-40	NL-PST-400x590-24W-WN-T2	T2 (150°/65°)	4 000 K	normalweiß	3 080 lm
54360-30	NL-PST-400x590-24W-WW-T2	T2 (150°/65°)	3 000 K	warmweiß	2 810 lm
54363-65	NL-PST-400x590-24W-WC-T5	T5 (150°)	6 500 K	kaltweiß	3 210 lm
54363-50	NL-PST-400x590-24W-WD-T5	T5 (150°)	5 000 K	tageslichtweiß	3 210 lm
54363-40	NL-PST-400x590-24W-WN-T5	T5 (150°)	4 000 K	normalweiß	3 210 lm
54363-30	NL-PST-400x590-24W-WW-T5	T5 (150°)	3 000 K	warmweiß	2 920 lm