

## NL-SWLA-398×228-150W-xx-z

### CHARAKTERISTIKA VÝROBKU

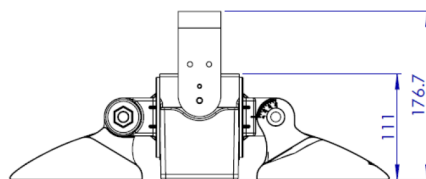
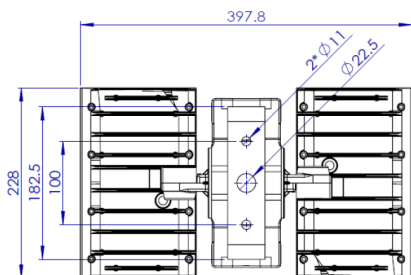
Model-typ	NL-SWLA-398×228-150W-xx-z
Napájecí napětí	90 V - 305 V
Celkový příkon svítidla	150 W
Frekvence	50–60 Hz
Účinnost (PF)	> 0,95
Typ diod	Alder AS-5258WxA2-C2C210-0303
Počet LED	120 ks
Úhel vyzařování	120°, 50°
PCB materiál	hliník
Rozměry	398 mm × 228 mm × 177 mm
Hmotnost	5 kg
Krytí	IP65
Teplota okolí (ta)	-20° C – +45° C
Životnost LED (L70)	70 000 h
Index podání barev	Ra > 80
Barva svítidla	bílá



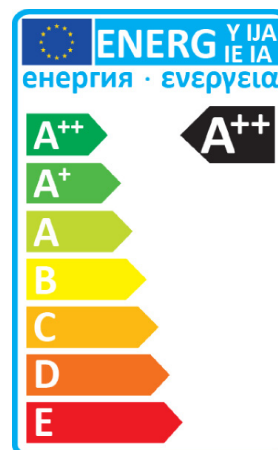
IP65

120°

50°



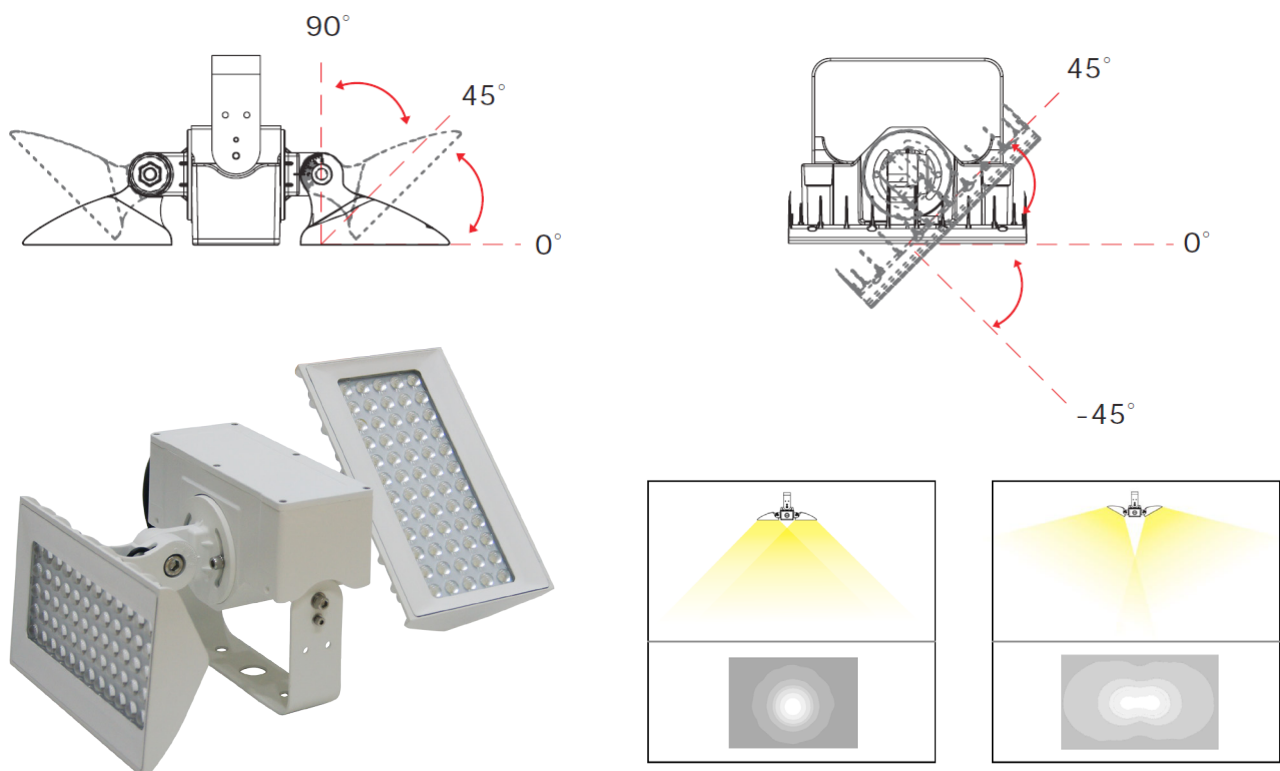
*Svítlidlo disponuje velkou variabilitou svícení díky nastavitelným světelným modulům.*



### POUŽITÍ A PŘEDNOSTI SVÍTIDLA

Halové svítidlo SWLA 150W s krytím IP65 je vhodné pro vnitřní i venkovní použití. Jeho nastavitelná konstrukce umožňuje osvětlení různě dispozičně řešených ploch. Svítidlo je vhodné jak k osvětlení uliček v prodejně, výrobě, ve skladu tak pro osvětlení velkých ploch jako jsou výrobní prostory, sklady, chladírenské sklady, parkoviště a supermarketky.

Svítidlo SWLA 150W je dostupné ve dvou variantách s různými úhly svícení: 120° a 50°. Světelné moduly lze flexibilně nastavit v úhlu od 0 do 90 stupňů.



### BAREVNÁ TEPLOTA A SVĚTELNÝ TOK

Obj. č.	Kód výrobku	Difuzor / Optika	CCT	Název teploty	Světelný tok svítidla
98351	NL-SWLA-398×228-150W-WD	čirý / 120°	5 000 K	denní bílá	19 800 lm
98352	NL-SWLA-398×228-150W-WN	čirý / 120°	4 000 K	normální bílá	19 800 lm
98356	NL-SWLA-398×228-150W-WD-50	čočka / 50°	5 000 K	denní bílá	19 500 lm
98357	NL-SWLA-398×228-150W-WN-50	čočka / 50°	4 000 K	normální bílá	19 500 lm