

TPL 1200 41W

LINIOVÉ SVÍTIDLO



NL-TPL-1200x80-41W-xx-z

CHARAKTERISTIKA VÝROBKU

Model-typ	NL-TPL-1200x80-41W-xx-z
Napájecí napětí	220 V - 240 V
Napájecí zdroj	OSRAM OT FIT 55/220-240/1A0 CS L
Celkový příkon svítidla	41 W
Frekvence	50–60 Hz
Účinnost (PF)	0,98
Typ diod	AS-5630WxA2-C2C065-0101-YC _x -LTH
Počet LED	128 ks
Úhel vyzařování	120°
PCB materiál	hliník
Rozměry	1200mm x 80mm x 77mm
Hmotnost	2,7 kg
Krytí	IP65
Teplota provozní (tc)	-20° C – +68° C
Teplota okolí (ta)	-20° C – +45° C
Životnost LED (L70)	min. 80 000 h
Index podání barev	Ra > 80



VYROBENO V ČR

IP65

DALI

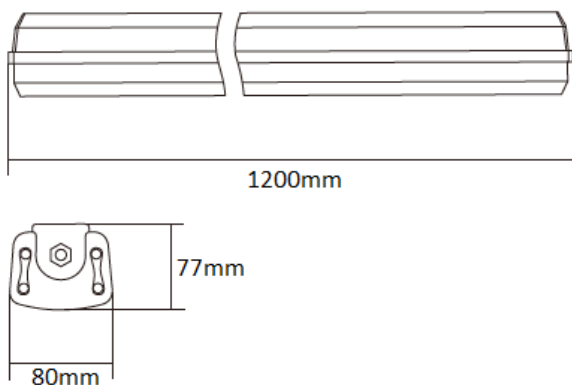
TOUCH
DIM

CLO

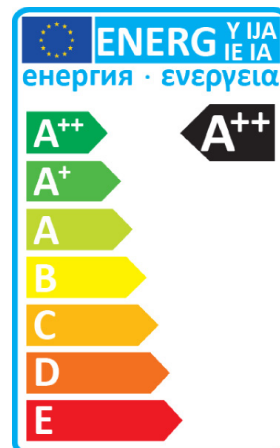
IK08

NOUZOVÝ
MODUL

120°



Hliníkové tělo svítidla je velmi odolné a zajišťuje optimální chlazení svítidla.



TPL 1200 41W

LINIOVÉ SVÍTIDLO

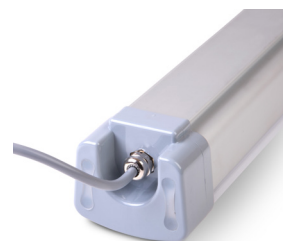


POUŽITÍ A PŘEDNOSTI SVÍTIDLA

Univerzální liniová svítidla TPL jsou vhodná zejména pro osvětlení průmyslových provozů, chodeb i kancelářských prostor. Vysoký stupeň krytí chrání svítidla před prachovými částicemi a nepříznivými vlivy průmyslových prostor.

Kvalitní hliníkový korpus zajišťuje dokonalý odvod tepla a tvoří nosnou konstrukci pro variabilní způsob instalace. Svítidla TPL poskytují rovnoměrné osvětlení prostor se širokým úhlem vyzařování.

Standardně se dodávají s mléčným difuzorem, do vyšších výšek lze použít i difuzor čirý. Svítidlo lze vybavit nouzovým modulem nebo DALI.



BAREVNÁ TEPLOTA A SVĚTELNÝ TOK

Obj. č.	Kód výrobku	Difuzor / verze	CCT	Název teploty	Světelný tok svítidla
51974-50	NL-TPL-1200x80-41W-WD-m	mléčný / standard	5 000 K	denní bílá	6 000 lm
51974-40	NL-TPL-1200x80-41W-WN-m	mléčný / standard	4 000 K	normální bílá	6 000 lm
51974-30	NL-TPL-1200x80-41W-WW-m	mléčný / standard	3 000 K	teplá bílá	5 400 lm
51977-50	NL-TPL-1200x80-41W-WD-c	čirý / standard	5 000 K	denní bílá	6 340 lm
51977-40	NL-TPL-1200x80-41W-WN-c	čirý / standard	4 000 K	normální bílá	6 340 lm
51977-30	NL-TPL-1200x80-41W-WW-c	čirý / standard	3 000 K	teplá bílá	5 710 lm
51994-50	NL-TPL-1200x80-41W-WD-m-D	mléčný / DALI	5 000 K	denní bílá	6 000 lm
51994-40	NL-TPL-1200x80-41W-WN-m-D	mléčný / DALI	4 000 K	normální bílá	6 000 lm
51994-30	NL-TPL-1200x80-41W-WW-m-D	mléčný / DALI	3 000 K	teplá bílá	5 400 lm
51997-50	NL-TPL-1200x80-41W-WD-c-D	čirý / DALI	5 000 K	denní bílá	6 340 lm
51997-40	NL-TPL-1200x80-41W-WN-c-D	čirý / DALI	4 000 K	normální bílá	6 340 lm
51997-30	NL-TPL-1200x80-41W-WW-c-D	čirý / DALI	3 000 K	teplá bílá	5 710 lm
51968-50	NL-TPL-1200x80-41W-WD-m-N	mléčný / nouz. modul	5 000 K	denní bílá	6 000 lm
51968-40	NL-TPL-1200x80-41W-WN-m-N	mléčný / nouz. modul	4 000 K	normální bílá	6 000 lm
51968-30	NL-TPL-1200x80-41W-WW-m-N	mléčný / nouz. modul	3 000 K	teplá bílá	5 400 lm
51971-50	NL-TPL-1200x80-41W-WD-c-N	čirý / nouz. modul	5 000 K	denní bílá	6 340 lm
51971-40	NL-TPL-1200x80-41W-WN-c-N	čirý / nouz. modul	4 000 K	normální bílá	6 340 lm
51971-30	NL-TPL-1200x80-41W-WW-c-N	čirý / nouz. modul	3 000 K	teplá bílá	5 710 lm
52494-50	NL-TPL-1200x80-41W-WD-m-D-N	mléčný / DALI / nouz.	5 000 K	denní bílá	6 000 lm
52494-40	NL-TPL-1200x80-41W-WN-m-D-N	mléčný / DALI / nouz.	4 000 K	normální bílá	6 000 lm
52494-30	NL-TPL-1200x80-41W-WW-m-D-N	mléčný / DALI / nouz.	3 000 K	teplá bílá	5 400 lm
52497-50	NL-TPL-1200x80-41W-WD-c-D-N	čirý / DALI / nouz.	5 000 K	denní bílá	6 340 lm
52497-40	NL-TPL-1200x80-41W-WN-c-D-N	čirý / DALI / nouz.	4 000 K	normální bílá	6 340 lm
52497-30	NL-TPL-1200x80-41W-WW-c-D-N	čirý / DALI / nouz.	3 000 K	teplá bílá	5 710 lm