

NL-TPL-1200x80-41W-xx-z

TECHNISCHE DATEN

Modell-Typ	NL-TPL-1200x80-41W-xx-z
Netzspannung	220 V - 240 V
Netzteil	OSRAM OT FIT 55/220-240/1A0 CS L
Systemleistung	41 W
Netzfrequenz	50–60 Hz
Netzleistungsfaktor (PF)	0,98
LED Typ	AS-5630WxA2-C2C065-0101-YCx-LTH
Anzahl an LEDs	128 Stk
Abstrahlwinkel	120°
PCB Material	Aluminium
Maße	1200mm x 80mm x 77mm
Gewicht	2,7 kg
Schutzart	IP65
Arbeitstemperatur (tc)	-20° C – +68° C
Umgebungstemperatur (ta)	-20° C – +45° C
LED Lebensdauer (L70)	min. 80 000 h
Farbwiedergabe	Ra > 80



MADE IN EU

IP65

DALI

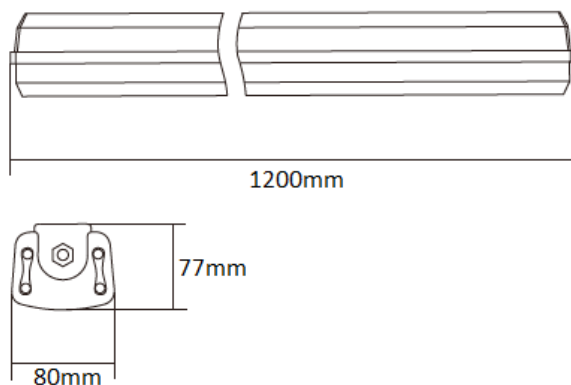
TOUCH
DIM

CLO

IK08

EMERG.

120°



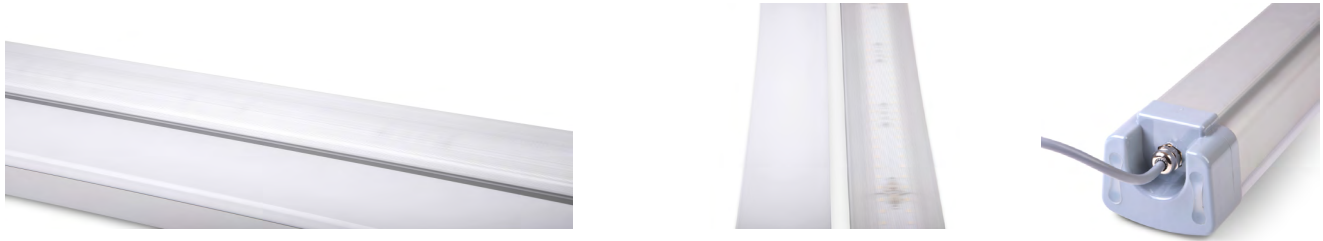
Der hochwertige Aluminiumkörper bietet eine hervorragende Wärmeableitung.

EINSATZBEREICH UND VORTEILE

Die hochwertigen Universalleuchtkörper TPL sind vor allem für die Beleuchtung von Industriebetrieben, Korridoren und Werkstätten geeignet. Der hohe IP-Schutzgrad schützt die Leuchtkörper vor Staubpartikeln und ungünstigen Einflüssen von Industrieräumen.

Der Aluminiumkörper sorgt für eine optimale Wärmeableitung. Die Leuchte kann mit Halterungen direkt an der Decke oder als Pendelleuchte montiert werden.

TPL-Leuchten werden standardmäßig mit einem milchigen Diffusor geliefert. Für höhere Decken kann ein klarer Diffusor verwendet werden. Das Gerät kann mit einem Notlichtmodul oder DALI ausgestattet werden.



FARBTEMPERATUR UND LICHTSTROM

Bestellnr.	Produktcode	Diffusor / Ausführung	CCT	Farbtemperatur	Lichtstrom
51974-50	NL-TPL-1200x80-41W-WD-m	opal / standard	5 000 K	tageslichtweiß	6 000 lm
51974-40	NL-TPL-1200x80-41W-WN-m	opal / standard	4 000 K	normalweiß	6 000 lm
51974-30	NL-TPL-1200x80-41W-WW-m	opal / standard	3 000 K	warmweiß	5 400 lm
51977-50	NL-TPL-1200x80-41W-WD-c	klar / standard	5 000 K	tageslichtweiß	6 340 lm
51977-40	NL-TPL-1200x80-41W-WN-c	klar / standard	4 000 K	normalweiß	6 340 lm
51977-30	NL-TPL-1200x80-41W-WW-c	klar / standard	3 000 K	warmweiß	5 710 lm
51994-50	NL-TPL-1200x80-41W-WD-m-D	opal / DALI	5 000 K	tageslichtweiß	6 000 lm
51994-40	NL-TPL-1200x80-41W-WN-m-D	opal / DALI	4 000 K	normalweiß	6 000 lm
51994-30	NL-TPL-1200x80-41W-WW-m-D	opal / DALI	3 000 K	warmweiß	5 400 lm
51997-50	NL-TPL-1200x80-41W-WD-c-D	klar / DALI	5 000 K	tageslichtweiß	6 340 lm
51997-40	NL-TPL-1200x80-41W-WN-c-D	klar / DALI	4 000 K	normalweiß	6 340 lm
51997-30	NL-TPL-1200x80-41W-WW-c-D	klar / DALI	3 000 K	warmweiß	5 710 lm
51968-50	NL-TPL-1200x80-41W-WD-m-N	opal / Notlichtmodul	5 000 K	tageslichtweiß	6 000 lm
51968-40	NL-TPL-1200x80-41W-WN-m-N	opal / Notlichtmodul	4 000 K	normalweiß	6 000 lm
51968-30	NL-TPL-1200x80-41W-WW-m-N	opal / Notlichtmodul	3 000 K	warmweiß	5 400 lm
51971-50	NL-TPL-1200x80-41W-WD-c-N	klar / Notlichtmodul	5 000 K	tageslichtweiß	6 340 lm
51971-40	NL-TPL-1200x80-41W-WN-c-N	klar / Notlichtmodul	4 000 K	normalweiß	6 340 lm
51971-30	NL-TPL-1200x80-41W-WW-c-N	klar / Notlichtmodul	3 000 K	warmweiß	5 710 lm
52494-50	NL-TPL-1200x80-41W-WD-m-D-N	opal / DALI / Notlicht.	5 000 K	tageslichtweiß	6 000 lm
52494-40	NL-TPL-1200x80-41W-WN-m-D-N	opal / DALI / Notlicht.	4 000 K	normalweiß	6 000 lm
52494-30	NL-TPL-1200x80-41W-WW-m-D-N	opal / DALI / Notlicht.	3 000 K	warmweiß	5 400 lm
52497-50	NL-TPL-1200x80-41W-WD-c-D-N	klar / DALI / Notlicht.	5 000 K	tageslichtweiß	6 340 lm
52497-40	NL-TPL-1200x80-41W-WN-c-D-N	klar / DALI / Notlicht.	4 000 K	normalweiß	6 340 lm
52497-30	NL-TPL-1200x80-41W-WW-c-D-N	klar / DALI / Notlicht.	3 000 K	warmweiß	5 710 lm