

# TPL 1500 63W

## LINIOVÉ SVÍTIDLO



## NL-TPL-1500x80-63W-xx-z

### CHARAKTERISTIKA VÝROBKU

Model-typ	NL-TPL-1500x80-63W-xx-z
Napájecí napětí	220 V - 240 V
Napájecí zdroj	OSRAM OT FIT 75/220-240/1A4 CS L G2
Celkový příkon svítidla	63 W
Frekvence	50–60 Hz
Účinnost (PF)	0,98
Typ diod	AS-5630WxA2-C2C065-0101-YC <sub>x</sub> -LTH
Počet LED	160 ks
Úhel vyzařování	120°
PCB materiál	hliník
Rozměry	1500mm x 80mm x 77mm
Hmotnost	3,1 kg
Krytí	IP65
Teplota provozní (tc)	-20° C – +68° C
Teplota okolí (ta)	-20° C – +45° C
Životnost LED (L70)	min. 70 000 h
Index podání barev	Ra > 80



VYROBENO V ČR

IP65

DALI

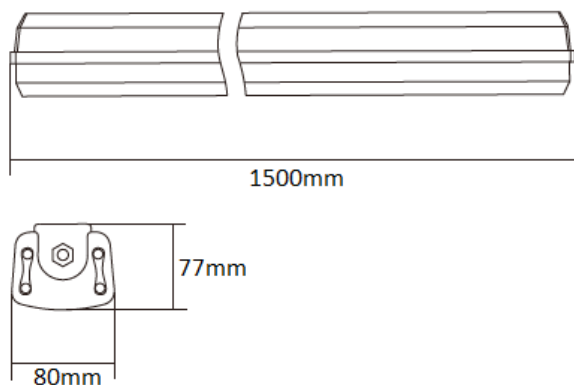
TOUCH  
DIM

CLO

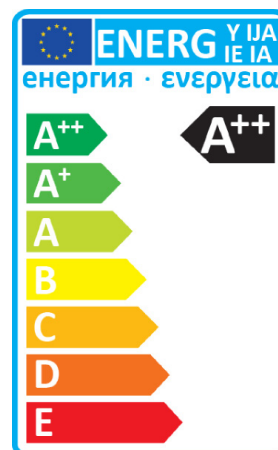
IK08

NOUZOVÝ  
MODUL

120°



Hliníkové tělo svítidla je velmi odolné a zajišťuje optimální chlazení svítidla.



# TPL 1500 63W

## LINIOVÉ SVÍTIDLO



### POUŽITÍ A PŘEDNOSTI SVÍTIDLA

Univerzální liniová svítidla TPL jsou vhodná zejména pro osvětlení průmyslových provozů, chodeb i kancelářských prostor. Vysoký stupeň krytí chrání svítidla před prachovými částicemi a nepříznivými vlivy průmyslových prostor.

Kvalitní hliníkový korpus zajišťuje dokonalý odvod tepla a tvoří nosnou konstrukci pro variabilní způsob instalace. Svítidla TPL poskytují rovnoměrné osvětlení prostor se širokým úhlem vyzařování.

Standardně se dodávají s mléčným difuzorem, do vyšších výšek lze použít i difuzor čirý. Svítidlo lze vybavit nouzovým modulem nebo DALI.



### BAREVNÁ TEPLOTA A SVĚTELNÝ TOK

Obj. č.	Kód výrobku	Difuzor / verze	CCT	Název teploty	Světelný tok svítidla
51981-50	NL-TPL-1500x80-63W-WD-m	mléčný / standard	5 000 K	denní bílá	9 070 lm
51981-40	NL-TPL-1500x80-63W-WN-m	mléčný / standard	4 000 K	normální bílá	9 070 lm
51981-30	NL-TPL-1500x80-63W-WW-m	mléčný / standard	3 000 K	teplá bílá	8 170 lm
51982-50	NL-TPL-1500x80-63W-WD-c	čirý / standard	5 000 K	denní bílá	9 590 lm
51982-40	NL-TPL-1500x80-63W-WN-c	čirý / standard	4 000 K	normální bílá	9 590 lm
51982-30	NL-TPL-1500x80-63W-WW-c	čirý / standard	3 000 K	teplá bílá	8 630 lm
51986-50	NL-TPL-1500x80-63W-WD-m-D	mléčný / DALI	5 000 K	denní bílá	9 070 lm
51986-40	NL-TPL-1500x80-63W-WN-m-D	mléčný / DALI	4 000 K	normální bílá	9 070 lm
51986-30	NL-TPL-1500x80-63W-WW-m-D	mléčný / DALI	3 000 K	teplá bílá	8 170 lm
51987-50	NL-TPL-1500x80-63W-WD-c-D	čirý / DALI	5 000 K	denní bílá	9 590 lm
51987-40	NL-TPL-1500x80-63W-WN-c-D	čirý / DALI	4 000 K	normální bílá	9 590 lm
51987-30	NL-TPL-1500x80-63W-WW-c-D	čirý / DALI	3 000 K	teplá bílá	8 630 lm
51983-50	NL-TPL-1500x80-63W-WD-m-N	mléčný / nouz. modul	5 000 K	denní bílá	9 070 lm
51983-40	NL-TPL-1500x80-63W-WN-m-N	mléčný / nouz. modul	4 000 K	normální bílá	9 070 lm
51983-30	NL-TPL-1500x80-63W-WW-m-N	mléčný / nouz. modul	3 000 K	teplá bílá	8 170 lm
51984-50	NL-TPL-1500x80-63W-WD-c-N	čirý / nouz. modul	5 000 K	denní bílá	9 590 lm
51984-40	NL-TPL-1500x80-63W-WN-c-N	čirý / nouz. modul	4 000 K	normální bílá	9 590 lm
51984-30	NL-TPL-1500x80-63W-WW-c-N	čirý / nouz. modul	3 000 K	teplá bílá	8 630 lm
51988-50	NL-TPL-1500x80-63W-WD-m-D-N	mléčný / DALI / nouz.	5 000 K	denní bílá	9 070 lm
51988-40	NL-TPL-1500x80-63W-WN-m-D-N	mléčný / DALI / nouz.	4 000 K	normální bílá	9 070 lm
51988-30	NL-TPL-1500x80-63W-WW-m-D-N	mléčný / DALI / nouz.	3 000 K	teplá bílá	8 170 lm
51989-50	NL-TPL-1500x80-63W-WD-c-D-N	čirý / DALI / nouz.	5 000 K	denní bílá	9 590 lm
51989-40	NL-TPL-1500x80-63W-WN-c-D-N	čirý / DALI / nouz.	4 000 K	normální bílá	9 590 lm
51989-30	NL-TPL-1500x80-63W-WW-c-D-N	čirý / DALI / nouz.	3 000 K	teplá bílá	8 630 lm