

## NL-TPL-1500x80-63W-xx-z

### TECHNISCHE DATEN

Modell-Typ	NL-TPL-1500x80-63W-xx-z
Netzspannung	220 V - 240 V
Netzteil	OSRAM OT FIT 75/220-240/1A4 CS L G2
Systemleistung	63 W
Netzfrequenz	50–60 Hz
Netzleistungsfaktor (PF)	0,98
LED Typ	AS-5630WxA2-C2C065-0101-YCx-LTH
Anzahl an LEDs	160 Stk
Abstrahlwinkel	120°
PCB Material	Aluminium
Maße	1500mm x 80mm x 77mm
Gewicht	3,1 kg
Schutzart	IP65
Arbeitstemperatur (tc)	-20° C – +68° C
Umgebungstemperatur (ta)	-20° C – +45° C
LED Lebensdauer (L70)	min. 80 000 h
Farbwiedergabe	Ra > 80



MADE IN EU

IP65

DALI

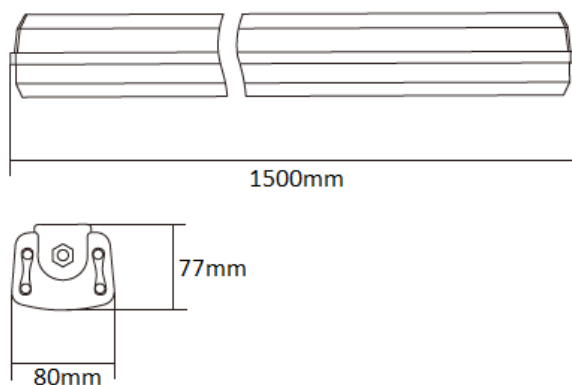
TOUCH  
DIM

CLO

IK08

EMERG.

120°



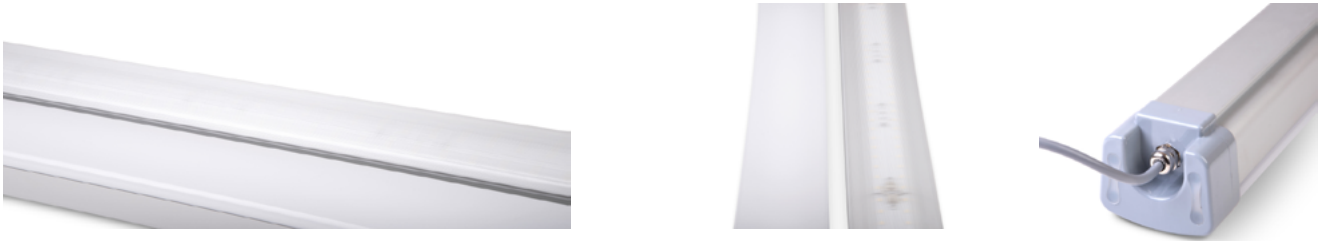
*Der hochwertige Aluminiumkörper bietet eine hervorragende Wärmeableitung.*

### EINSATZBEREICH UND VORTEILE

Die hochwertigen Universalleuchtkörper TPL sind vor allem für die Beleuchtung von Industriebetrieben, Korridoren und Werkstätten geeignet. Der hohe IP-Schutzgrad schützt die Leuchtkörper vor Staubpartikeln und ungünstigen Einflüssen von Industrieräumen.

Der Aluminiumkörper sorgt für eine optimale Wärmeableitung. Die Leuchte kann mit Halterungen direkt an der Decke oder als Pendelleuchte montiert werden.

TPL-Leuchten werden standardmäßig mit einem milchigen Diffusor geliefert. Für höhere Decken kann ein klarer Diffusor verwendet werden. Das Gerät kann mit einem Notlichtmodul oder DALI ausgestattet werden.



### FARBTEMPERATUR UND LICHTSTROM

Bestellnr.	Produktcode	Diffusor / Ausführung	CCT	Farbtemperatur	Lichtstrom
51981-50	NL-TPL-1500x80-63W-WD-m	opal / standard	5 000 K	tageslichtweiß	9 070 lm
51981-40	NL-TPL-1500x80-63W-WN-m	opal / standard	4 000 K	normalweiß	9 070 lm
51981-30	NL-TPL-1500x80-63W-WW-m	opal / standard	3 000 K	warmweiß	8 170 lm
51982-50	NL-TPL-1500x80-63W-WD-c	klar / standard	5 000 K	tageslichtweiß	9 590 lm
51982-40	NL-TPL-1500x80-63W-WN-c	klar / standard	4 000 K	normalweiß	9 590 lm
51982-30	NL-TPL-1500x80-63W-WW-c	klar / standard	3 000 K	warmweiß	8 630 lm
51986-50	NL-TPL-1500x80-63W-WD-m-D	opal / DALI	5 000 K	tageslichtweiß	9 070 lm
51986-40	NL-TPL-1500x80-63W-WN-m-D	opal / DALI	4 000 K	normalweiß	9 070 lm
51986-30	NL-TPL-1500x80-63W-WW-m-D	opal / DALI	3 000 K	warmweiß	8 170 lm
51987-50	NL-TPL-1500x80-63W-WD-c-D	klar / DALI	5 000 K	tageslichtweiß	9 590 lm
51987-40	NL-TPL-1500x80-63W-WN-c-D	klar / DALI	4 000 K	normalweiß	9 590 lm
51987-30	NL-TPL-1500x80-63W-WW-c-D	klar / DALI	3 000 K	warmweiß	8 630 lm
51983-50	NL-TPL-1500x80-63W-WD-m-N	opal / Notlichtmodul	5 000 K	tageslichtweiß	9 070 lm
51983-40	NL-TPL-1500x80-63W-WN-m-N	opal / Notlichtmodul	4 000 K	normalweiß	9 070 lm
51983-30	NL-TPL-1500x80-63W-WW-m-N	opal / Notlichtmodul	3 000 K	warmweiß	8 170 lm
51984-50	NL-TPL-1500x80-63W-WD-c-N	klar / Notlichtmodul	5 000 K	tageslichtweiß	9 590 lm
51984-40	NL-TPL-1500x80-63W-WN-c-N	klar / Notlichtmodul	4 000 K	normalweiß	9 590 lm
51984-30	NL-TPL-1500x80-63W-WW-c-N	klar / Notlichtmodul	3 000 K	warmweiß	8 630 lm
51988-50	NL-TPL-1500x80-63W-WD-m-D-N	opal / DALI / Notlicht.	5 000 K	tageslichtweiß	9 070 lm
51988-40	NL-TPL-1500x80-63W-WN-m-D-N	opal / DALI / Notlicht.	4 000 K	normalweiß	9 070 lm
51988-30	NL-TPL-1500x80-63W-WW-m-D-N	opal / DALI / Notlicht.	3 000 K	warmweiß	8 170 lm
51989-50	NL-TPL-1500x80-63W-WD-c-D-N	klar / DALI / Notlicht.	5 000 K	tageslichtweiß	9 590 lm
51989-40	NL-TPL-1500x80-63W-WN-c-D-N	klar / DALI / Notlicht.	4 000 K	normalweiß	9 590 lm
51989-30	NL-TPL-1500x80-63W-WW-c-D-N	klar / DALI / Notlicht.	3 000 K	warmweiß	8 630 lm