

NL-TPL-635x80-26W-xx-z

TECHNISCHE DATEN

Modell-Typ	NL-TPL-635x80-26W-xx-z
Netzspannung	220 V - 240 V
Netzteil	OSRAM OT FIT 35/220-240/700 CS L G2
Systemleistung	26 W
Netzfrequenz	50–60 Hz
Netzleistungsfaktor (PF)	0,98
LED Typ	AS-5630WxA2-C2C065-0101-YCx-LTH
Anzahl an LEDs	64 Stk
Abstrahlwinkel	120°
PCB Material	Aluminium
Maße	635mm x 80mm x 77mm
Gewicht	1,6 kg
Schutzart	IP65
Arbeitstemperatur (tc)	-20° C – +68° C
Umgebungstemperatur (ta)	-20° C – +45° C
LED Lebensdauer (L70)	min. 80 000 h
Farbwiedergabe	Ra > 80



MADE IN EU

IP65

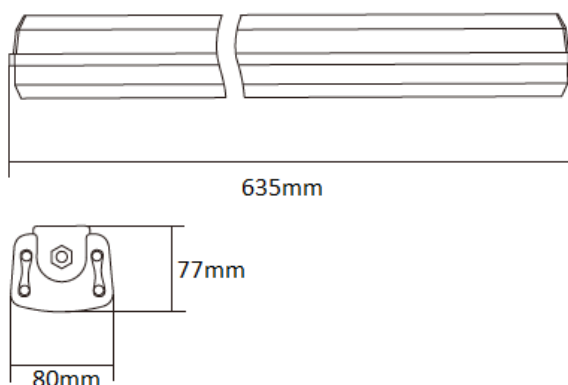
DALI

TOUCH
DIM

IK08



CLO



Der hochwertige Aluminiumkörper bietet eine hervorragende Wärmeableitung.

EINSATZBEREICH UND VORTEILE

Die hochwertigen Universalleuchtkörper TPL sind vor allem für die Beleuchtung von Industriebetrieben, Korridoren und Werkstätten geeignet. Der hohe IP-Schutzgrad schützt die Leuchtkörper vor Staubpartikeln und ungünstigen Einflüssen von Industrieräumen.

Der Aluminiumkörper sorgt für eine optimale Wärmeableitung. Die Leuchte kann mit Halterungen direkt an der Decke oder als Pendelleuchte montiert werden.

TPL-Leuchten werden standardmäßig mit einem milchigen Diffusor geliefert. Für höhere Decken kann ein klarer Diffusor verwendet werden. Das Gerät kann mit DALI ausgestattet werden.



FARBTEMPERATUR UND LICHTSTROM

Bestellnr.	Produktcode	Diffusor / Ausführung	CCT	Farbtemperatur	Lichtstrom
52451-50	NL-TPL-635x80-26W-WD-m	opal / standard	5 000 K	tageslichtweiß	3 590 lm
52451-40	NL-TPL-635x80-26W-WN-m	opal / standard	4 000 K	normalweiß	3 590 lm
52451-30	NL-TPL-635x80-26W-WW-m	opal / standard	3 000 K	warmweiß	3 230 lm
52452-50	NL-TPL-635x80-26W-WD-c	klar / standard	5 000 K	tageslichtweiß	3 790 lm
52452-40	NL-TPL-635x80-26W-WN-c	klar / standard	4 000 K	normalweiß	3 790 lm
52452-30	NL-TPL-635x80-26W-WW-c	klar / standard	3 000 K	warmweiß	3 450 lm
52453-50	NL-TPL-635x80-26W-WD-m-D	opal / DALI	5 000 K	tageslichtweiß	3 590 lm
52453-40	NL-TPL-635x80-26W-WN-m-D	opal / DALI	4 000 K	normalweiß	3 590 lm
52453-30	NL-TPL-635x80-26W-WW-m-D	opal / DALI	3 000 K	warmweiß	3 230 lm
52454-50	NL-TPL-635x80-26W-WD-c-D	klar / DALI	5 000 K	tageslichtweiß	3 790 lm
52454-40	NL-TPL-635x80-26W-WN-c-D	klar / DALI	4 000 K	normalweiß	3 790 lm
52454-30	NL-TPL-635x80-26W-WW-c-D	klar / DALI	3 000 K	warmweiß	3 450 lm